

Aérotherme efficace pour combiner confort et économies d'énergie

La série Panther FC 6-15 propose des aérothermes très silencieux et efficaces destinés au chauffage et à la déshumidification des ateliers, des salles de sport, des magasins et des salles de réunion, par exemple. Combiné au système de régulation FC, l'aérotherme propose un chauffage entièrement automatique adapté à chaque zone d'utilisation.

Silencieux et efficace

Le Panther FC 6-15 est un aérotherme très silencieux et efficace destiné à une utilisation fixe qui améliore le climat intérieur des locaux de taille moyenne. Cet aérotherme assure un chauffage rapide et efficace.

Système de régulation intelligent

L'aérotherme Panther FC est conçu pour être utilisé avec le système de régulation FC de votre choix. Le système FC permet d'optimiser facilement les économies d'énergie et le niveau de confort. Outre une régulation entièrement automatique du chauffage, il propose des fonctions automatiques intelligentes qui facilitent la configuration et l'utilisation du système.

Compact et robuste

Compact, l'aérotherme Panther peut facilement être monté sur un mur. Robuste, il affiche une grande longévité et nécessite peu d'entretien, ce qui réduit le risque d'erreurs et les coûts supplémentaires.



Caractéristiques produit

- La vitesse de ventilation est adaptée automatiquement en fonction de la demande de chauffage pour un fonctionnement silencieux.
- Fourni avec une console murale polyvalente qui permet de diriger le débit d'air vers le bas et sur le côté selon les besoins.
- Puissance de chauffage 6-15 kW.
- Possibilité de bloquer le chauffage pour éviter de chauffer inutilement.
- La fonction de zones vous permet de créer différentes zones pour différentes conditions.
- Le système peut être commandé à l'aide de l'application Frico Control ou par un système GTB.

Panther FC 6-15 (IP44)

Número d'article	Type	Etages de puissance [kW]	Débit d'air [m³/h]	Puissance acoustique*1 [dB(A)]	Pression acoustique*2 [dB(A)]	Δt *3 [°C]	Moteur [W]	Tension [V]	Intensité [A]	LxHxP [mm]	Poids [kg]
334026	PNF06	0/3/6	900/1300	61	39/47	20/14	70	400V3N~	8,7	450x520x510	20
334027	PNF09	0/4,5/9	900/1300	61	39/47	30/21	70	400V3N~	13	450x520x510	22
334028	PNF12	0/6/12	900/1300	61	39/47	40/28	70	400V3N~	17,3	450x520x510	22
334029	PNF15	0/7,5/15	900/1300	61	39/47	50/35	70	400V3N~	21,7	450x520x510	22

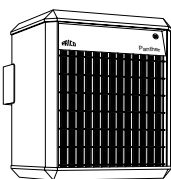
*1) Mesures de la puissance acoustique (L_{WA}) selon la norme ISO 27327-2 : 2014, Installation de type E.

*2) Pression acoustique (L_{pA}). Conditions : Distance de l'appareil : 3 mètres. Facteur directionnel : 2. Surface d'absorption : 200 m². Au débit d'air minimal/maximal.

*3) Δt = augmentation de température sous un débit d'air mini / maxi et une puissance maximale.

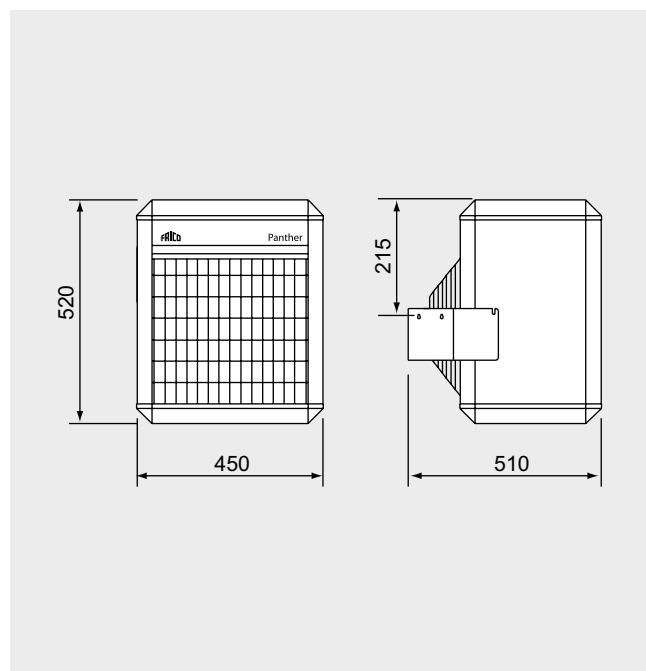
Fabriqué en Suède avec une carrosserie inoxydable réalisée en tôles d'acier galvanisées à chaud et recouverte d'une peinture époxy. Couleur : blanc, RAL 9016.

Portée



1 2 3 4 5 6 7 8 9 10 11 12 13 14 15 16 [m]

Dimensions



Montage et raccordement

Montage

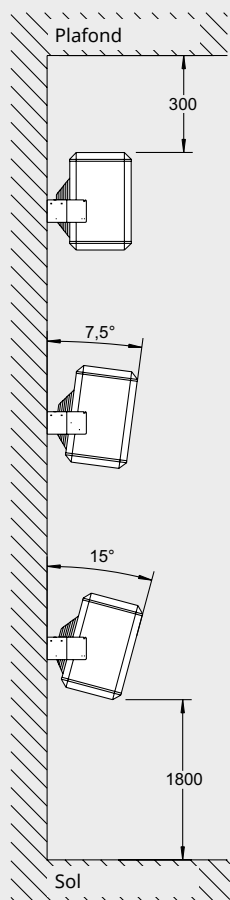
L'aérotherme Panther se fixe au mur à l'aide de la console fournie. La console permet d'incliner l'aérotherme vers le bas et sur le côté (30° vers la gauche ou vers la droite).

Raccordement

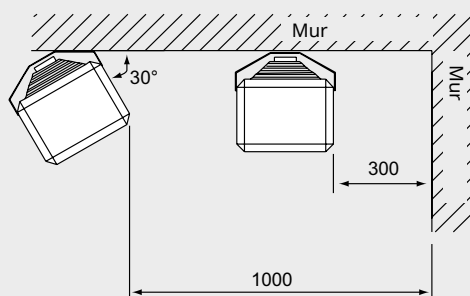
L'aérotherme Panther est prévu pour une installation permanente. Le raccordement électrique s'effectue à l'arrière de l'appareil.

Le Panther FC est conçu pour le système de régulation FC, disponible en plusieurs versions adaptées à différents besoins. Les versions du système FC sont vendues séparément. L'aérotherme air intègre une carte électronique connectée au système de régulation FC externe sélectionné. Les câbles de communication et de sonde sont raccordés à la carte électronique via des passe-câbles situés à l'arrière de l'appareil.

Pour obtenir des schémas de raccordement ou d'autres informations techniques, reportez-vous à la notice ou rendez-vous sur www.frico.net.



Distances minimales



Distances minimales

Accessoires



Défecteur PLR15

Le déflecteur dirige le débit d'air verticalement ou latéralement. Le PLR se fixe à l'avant de l'aérotherme. L'angle d'orientation est de 0-35°.

Numéro d'article	Désignation	Dimensions
10274	PLR15 Défecteur pour PNF06 - PNF15	355x355x60 mm

Doté d'une carte électronique intégrée et complété par le système de régulation FC de votre choix, il vous permet de bénéficier de nombreuses fonctions intelligentes et d'économie d'énergie. Quatre versions sont disponibles pour répondre à tous les besoins.

FC Direct

Entrée de gamme

- Régulation automatique de la vitesse de ventilation
- Fonction calendrier
- Sonde de température intégrée
- Limite de température de sortie

FC Smart

FC Direct +

- Régulation via une application (Bluetooth)
- Sondes sans fil possibles
- Fonction Calendrier réglable
- Fonction Absence, Boost et Présence
- Possibilité de créer des zones

FC Pro

FC Direct + FC Smart +

- Blocage automatique du chauffage

FC Building - GTC

FC Direct +

- 0-10 V, contact sans potentiel ou Modbus
 - Blocage automatique du chauffage*
 - Réglages de la ventilation et du chauffage
 - Indication d'alarme
 - Lecture des valeurs
- * Nécessite un signal de température extérieure



FC Direct

Système de régulation d'entrée de gamme pour bien démarrer. En mode automatique, la vitesse de ventilation est adaptée automatiquement de façon à produire le niveau de chauffage approprié avec la vitesse de ventilation et le niveau sonore les plus bas possibles. La fonction Calendrier vous permet de définir des périodes de mode confort et de mode nuit. Vous pouvez limiter la température de sortie. Le boîtier de commande est muni d'une sonde de température intégrée que l'on peut utiliser lorsqu'il n'y a pas de sondes déportées.



FC Smart

Système de régulation de niveau 2 pour une liberté totale. FC Smart offre toutes les fonctions de FC Direct, ainsi que des fonctions d'économie d'énergie supplémentaires et la possibilité de procéder à la régulation via une application (Bluetooth). L'application vous donne accès à toutes les fonctions du système, ce qui vous permet de le configurer de façon à répondre précisément à vos besoins. Vous pouvez également créer différentes zones avec différents paramètres dans un système à plus grande échelle. Plusieurs modes, tels que Absence, Boost et Présence, permettent de chauffer uniquement lorsque c'est nécessaire. L'application FRICO CONTROL est disponible pour les appareils iOS et Android.



FC Pro

Système de régulation de niveau 3 pour des économies optimales. FC Pro offre toutes les fonctions de FC Direct et FC Smart, ainsi que des fonctions automatiques d'économie d'énergie supplémentaires. La fonction de blocage du chauffage évite de chauffer inutilement, grâce à la sonde de température extérieure sans fil.



FC Building - régulation GTC

Système de régulation complet pour les bâtiments, avec possibilité de régulation via des signaux 0-10 V, contact sans potentiel (relais, par exemple) et/ou Modbus RTU (RS485). FC Building vous permet de recevoir des informations sur le statut et les alarmes du produit. Modbus permet d'utiliser pleinement toutes les fonctions d'économie d'énergie du système de régulation.

Numéro d'article	Type	Désignation
74688	FCDF	FC Direct, système de régulation de niveau 1
74689	FCSF	FC Smart, système de régulation de niveau 2
74690	FCPF	FC Pro, système de régulation de niveau 3
74691	FCBF	FC Building - régulation GTC

Le système de régulation FC permet de créer de nombreuses fonctions intelligentes et d'économie d'énergie. Vous pouvez ajouter des composants aux quatre versions disponibles pour étendre et personnaliser le système. Les versions avec application (FC Smart et FC Pro) permettent également de créer et de réguler différentes zones. Chaque zone ajoutée doit être équipée d'un système FC Direct et peut être dotée de différents accessoires pour répondre à des besoins spécifiques. Les rideaux d'air et les aérothermes avec FC peuvent être installés dans des zones différentes d'un même système.



FC Direct, ensembles de régulation

Boîtier de commande pour la ventilation et le chauffage, contact de porte et câble de communication de 5 m. Utilisation pour les zones supplémentaires avec FC Smart et FC Pro. IP44.



FCRTX, sonde de température ambiante déportée

Lecture de la température ambiante à distance du boîtier de commande, câble de sonde de 10 m inclus. IP20.



FCOTX, sonde de température extérieure

Lecture de la température extérieure, câble de sonde de 10 m inclus. Permet le blocage automatique du chauffage. IP44.



FCLAP, boîtier de communication local

Boîtier de communication pour les sondes sans fil supplémentaires (au-delà de 8 sondes) et portée étendue pour les sondes sans fil ou la régulation via une application (Bluetooth), câble de communication de 10 m inclus. IP44.



FCSC/FCBC, câble

Le câble de sonde FCSC est disponible en 10 ou 25 m. Câble de communication FCBC pour des produits supplémentaires dans la même zone, disponible en 5, 10 ou 25 m.



FCTXRF, sonde sans fil intérieure/extérieure

Sonde sans fil intérieure/extérieure présentant les mêmes caractéristiques que FCRTX et FCOTX. La sonde contient un commutateur qui permet de la configurer comme une sonde extérieure ou intérieure. Portée jusqu'à 50 m. Durée de vie de la pile : 3 à 5 ans (2xAAA). IP44.

FC Direct

Contenu

- FCCF, boîtier de commande
- FCBC05

FC Smart

Contenu

- FCCF, boîtier de commande
- FCBC05
- FCLAP

FC Pro

Contenu

- FCCF, boîtier de commande
- FCBC05
- FCLAP
- FCTXRF

FC Building - GTC

Contenu

- FCCF, boîtier de commande
- FCBC10
- FCBAP, boîtier de communication pour bâtiment

Numéro d'article	Type	Désignation	Dimensions
74684	FCDF	FC Direct, système de régulation de niveau 1	89x89x26 mm (FCCF)
74694	FCRTX	Sonde de température ambiante déportée	39x39x23 mm
74695	FCOTX	Sonde de température extérieure	39x39x23 mm
74699	FCLAP	Boîtier de communication pour sondes sans fil supplémentaires et portée étendue	89x89x26 mm
74718	FCBC05	Câble de communication supplémentaire, 5 m	5 m
74719	FCBC10	Câble de communication supplémentaire, 10 m	10 m
74720	FCBC25	Câble de communication supplémentaire, 25 m	25 m
74721	FCSC10	Câble de sonde supplémentaire, 10 m	10 m
74722	FCSC25	Câble de sonde supplémentaire, 25 m	25 m
74703	FCTXRF	Sonde sans fil intérieure/extérieure (pour FC Smart, FC Pro)	89x89x26 mm