



Blacktrip

Cassette rayonnante pour une installation intérieure ou extérieure, avec télécommande

Les cassettes Blacktrip BZ200 sont des émetteurs de chaleur infrarouges à ondes longues (IRC) qui s'utilisent pour le chauffage global ou local de locaux. Leur design moderne est parfait pour les environnements où l'on recherche l'élégance et l'innovation.

Leur rayonnement thermique procure un très bon confort et des performances élevées. Le chauffage de zone, c'est à dire le chauffage des postes de travail isolés et l'adaptation exacte de la température à chaque zone, fonctionne parfaitement bien avec ces cassettes rayonnantes.

Le corps en aluminium anodisé garantit une radiation efficace, et la finition extérieure donne au produit une identité et une élégance uniques.

- Livré avec une télécommande infrarouge, 3 réglages de puissance, indicateur LED
- Livré avec des pattes de fixation au plafond standard
- Consoles de montage spécifiques disponibles en accessoires
- Indice de protection : IP55
- Boîtier en aluminium anodisé extrudé noir

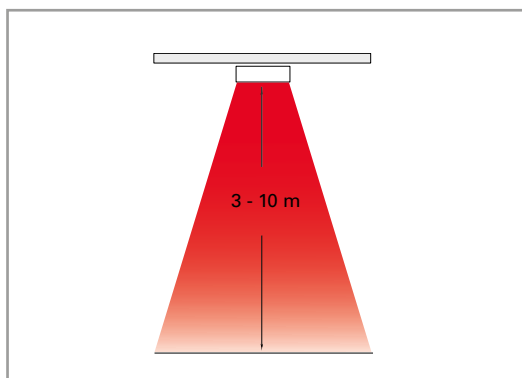


Blacktrip (IP55)

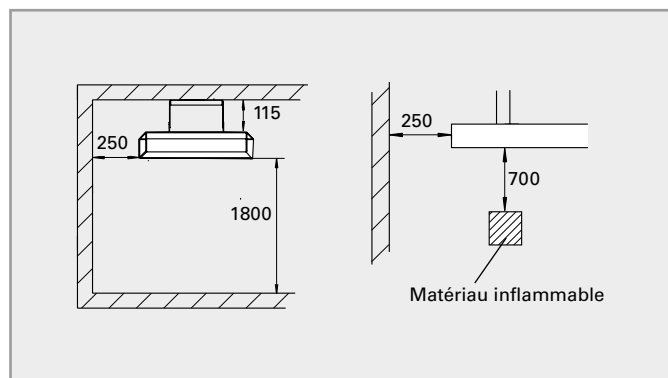
Type	Puissance [W]	Tension [V]	Intensité [A]	Température de surface max. [°C]	Dimensions LxHxL [mm]	Poids [kg]
BZ215D	1500	230V~	6,5	330-350	1260x58x201	6,7
BZ218D	1800	230V~	7,8	330-350	1410x58x201	7,4
BZ224D	2400	230V~	10,4	330-350	1710x58x201	8,8
BZ232D	3200	230V~	13,9	330-350	2110x58x201	10,8

La cassette Blacktrip est également disponible sans télécommande: types BZ215, BZ218, BZ224 et BZ232.

Hauteur d'installation

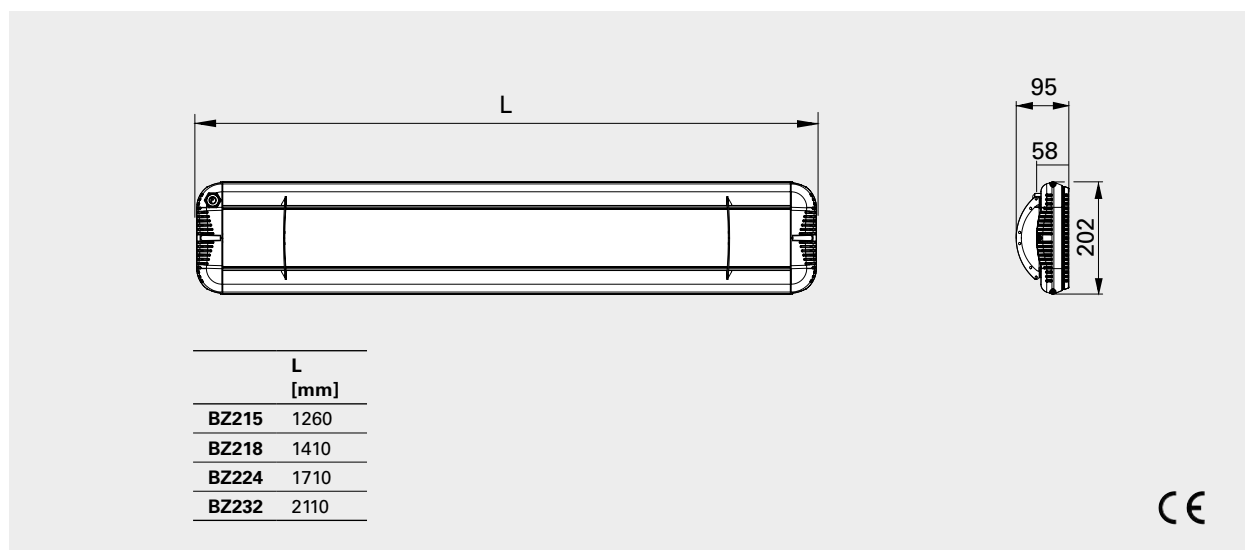


Distances minimales



Nos produits peuvent être modifiés sans avis préalable.

Dimensions



Montage

Les cassettes Blackztrip peuvent être suspendues, installées à l'horizontale au plafond, sur des rails d'ossature, sur des câbles, etc. Les supports de fixation standard pour l'installation sont inclus.

Raccordement

Les cassettes Blackztrip sont prévues pour une installation permanente. Les cassettes sont homologuées pour un branchement en série.

Accessoires



Type	Désignation
BZX04	Console de montage côte à côte
BZX05	Console de montage en ligne
BZX06	Console de montage allongée