

Infracalm



Infracalm

Diskré infravarmen med myk varme

Infracalm skaper komfort året rundt på terrasser, balkonger, uteserveringer og andre områder som er skjermet mot vind som eksempelvis i en innlasset veranda eller hagestue. Infravarmen gløder ikke og er det perfekte alternativet når du ønsker en diskre løsning.

Infracalm er også egnet for midlertidig varme, f.eks. i lokaler som ikke brukes hele tiden, eller til punktoppvarming.

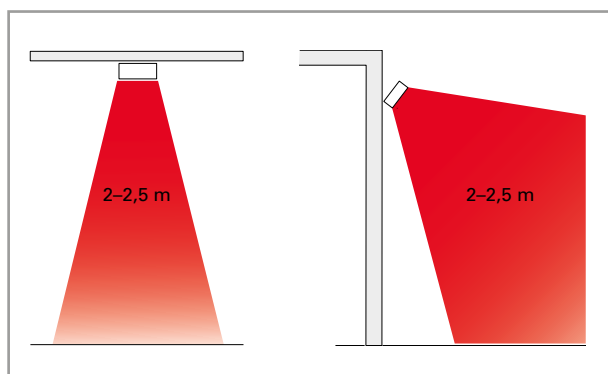
Med sin pene, slanke design og så å si usynlige drift er Infracalm enkel å tilpasse.

- Reflektorer av høyglanspolert aluminium med maksimal korrosjonsbeskyttelse. Grå koblingsbokser av varme- og værbestandig polykarbonat.
- Krever ingen værbeskyttelse og har fem års garanti mot rust.
- Justerbare monteringsbraketter for enkel vegg- eller takmontering.
- Smarte, energibesparende reguleringsmuligheter.
- Ekstraisolert element, hvilket betyr at det ikke finnes risiko for lekkasjestrømmer eller jordfeil.
- Hus av grå, lakkerte paneler i aluminium. Farge: RAL7046. Ender i grå plast RAL7046. Beskyttelsesgitter i rustfritt stål.

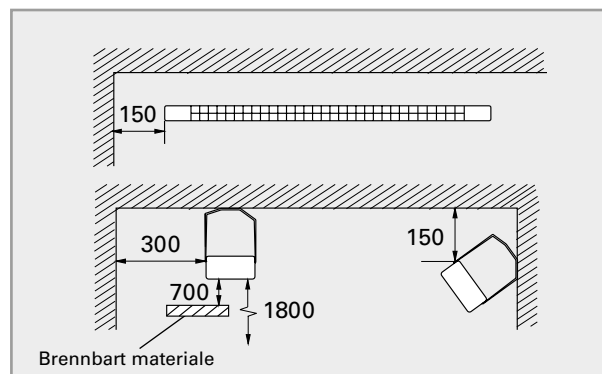
Infracalm (IP24)

Art.nr	Type	EL-nr	Varmeeffekt [W]	Spenning [V]	Strøm [A]	Maksimal elementtemp. [°C]	Mål LxHxB [mm]	Vekt [kg]
190090	INC05E	54 005 94	500	230V~	2,2	750	711x50x100	1,5
190091	INC10E	54 005 95	1000	230V~	4,3	750	1251x50x100	2,2
190092	INC10D	54 005 96	1000	400V2~	2,5	750	1251x50x100	2,2
190093	INC15E	54 005 97	1500	230V~	6,5	750	1756x50x100	3,0
190094	INC20E	54 005 98	2000	230V~	8,7	750	2181x50x100	3,7
190095	INC20D	54 005 99	2000	400V2~	5,0	750	2181x50x100	3,7

Installasjonshøyde

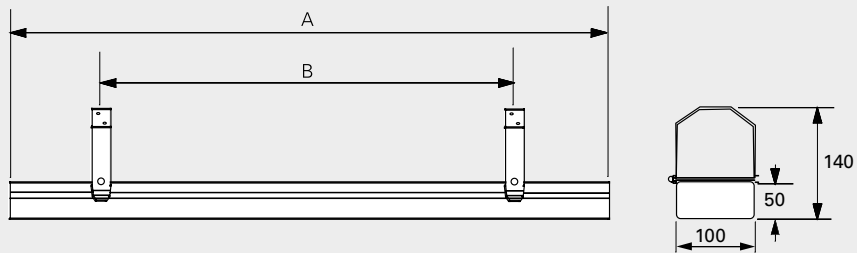


Minsteavstand



Vi forbeholder oss retten til å gjøre eventuelle endringer.

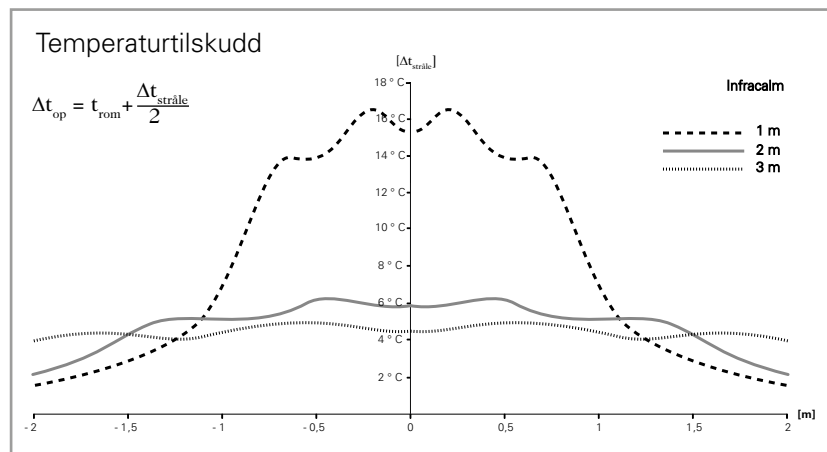
Mål



	A [mm]	B*1 [mm]	B _{MIN} *2 [mm]
INC05E	711	500	300
INC10E/10D	1251	900	600
INC15E	1756	1200	800
INC20E/20D	2181	1500	1000

*1) Rekommendasjon

*2) Minimumsavstand mellom braketene



Infracalm

Plassering, montering og tilkobling

Plassering

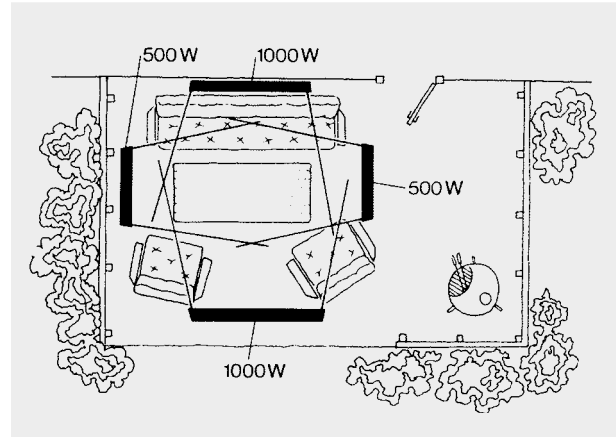
De infrarøde varmerne skal monteres rundt det området som skal varmes opp (se skisse). Enhetene plasseres normalt 2-2,5 meter over bakken/gulvet. Generelt for Infracalm kan man si at 750/1000 W/m² øker temperaturen med cirka 10°C. Effektbehovet kan reduseres hvis området som skal varmes opp, er beskyttet. Hvis området bare har tak, bør det installeres minst 1000 W/m², mens 750 W/m² er nok hvis området har tre vegger. For lukkede områder må effektbehovet beregnes. Et drivhus krever for eksempel 250-300 W/m². Komforten blir best hvis varmestrålingen kommer fra to sider.

Montering

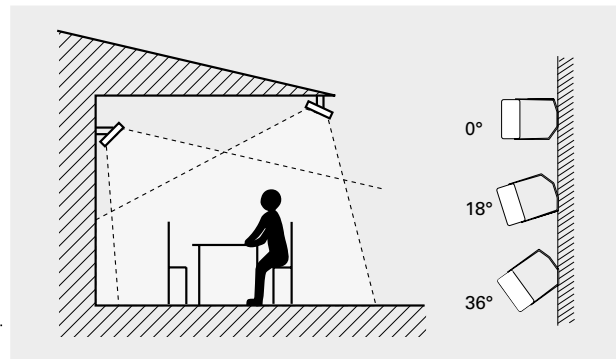
Infracalm monteres horisontalt i taket eller på vegggen med de medfølgende, justerbare monteringsbrakettene. Vinkelen på varmeren kan tilpasses for optimal komfort. Standardbrakettene kan ikke brukes til montering i vinkel i taket, fordi avstanden da blir mindre enn minsteavstanden. Infracalm kan også henges opp med vaier.

Tilkobling

Infracalm er beregnet for fast montering. Varmerne er godkjent for seriekobling.

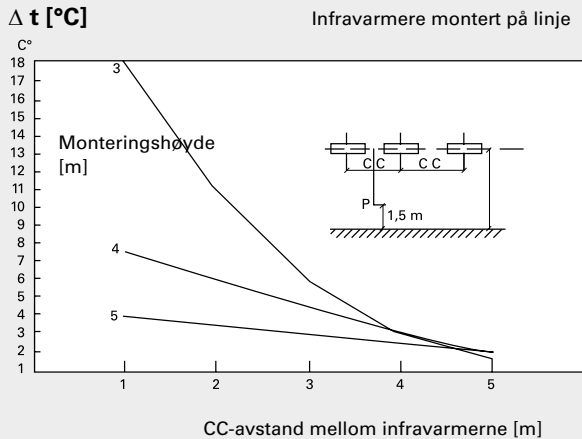


God plassering sett ovenfra. Effektbehovet er ca. 1000 W/m².



For jevn oppvarming bør infraene varme fra minst to sider. Monteringsbrakettene kan brukes til veggmontering i tre ulike vinkler.

Temperaturløst



Varmestrålere er den perfekte løsningen for utendørs bruk, fordi de gir direkte varme til mennesker og gjenstander, ikke uteluften.

Reguleringsmuligheter utendørs

Effektregulering med timer

Trinnløs regulering som er spesielt egnet for punkt- eller soneoppvarming. Varmetilskuddet reguleres for best mulig komfort. Innebygd timer stilles inn på ønsket tid.

- CIRT, trinnløs effektregulator med timer



CIRT

CBT

Regulering med timer

Timeren kan stilles inn på ønsket tid. Hvis strømstyrken overstiger timerens begrensning, eller hvis man ønsker å styre større anlegg, er det mulig å styre via kontaktor.

- CBT, elektronisk timer

Type	EL-nr	Beskrivelse	HxBxD [mm]
CIRT	5432539	Trinnløs effektregulator med timer, IP44	155x87x43
CBT	5431202	Elektronisk timer, IP44	155x87x43

Reguleringsmuligheter innendørs

Infracalm kan også brukes innendørs til midlertidig varmetilskudd. For å oppfylle kravene i Økodesigndirektivet (EU) 2015/1188 må enheten være installert med termostaten TAP16R.

Termostatregulering

TAP16R har adaptiv start, ukeprogram og åpent vindu-registrering. Black bulb-følere og bevegelsessensor fås som tilbehør. Beskyttelsesklasse IP44 oppnås ved hjelp av beskyttelsesdeksel TEP44 og en ekstern føler som erstatter den interne føleren. Merk at produkter på 400V~ krever bruk av reléboks RB3.



TAP16R

TEP44

SKG30

PDK65

PDK65S

RTX54

RB3

Type	EL-nr	Beskrivelse	[mm]
TAP16R	5400045	Elektronisk termostat, 16A, IP21	87x87x53
TEP44	5400794	Beskyttelsesdeksel til TAP16R, IP44. Må suppleres med ekstern føler.	87x87x55
SKG30	5400630	Black bulb sensor NTC10KΩ, IP30	115x85x40
PDK65	5400632	Bevegelsessensor med strømforsyning (opptil 5 detektorer), 230 V~, maks. 2,3 kW, IP42/IP65	102x70x50, 88x88x39
PDK65S	5400633	Ekstra bevegelsessensor til PDK65, IP42	102x70x50
RTX54	5400554	Ekstern romtemperaturføler. Erstatte intern føler. NTC10KΩ, IP54	82x88x25
RB3	5400046	Reléboks 400V3N~ (400V3~/V2~, 230V3~/V2~), 16 A, IP44	155x87x43