



Infraglas

Halogeninfravarmer med tonet keramisk glassfront

Med tonet glassfront er Infraglas ideell for elegante utendørs omgivelser. Infraglas kan monteres innfelt i taket ved hjelp av en ramme for overflatemontering, som fås som tilbehør.

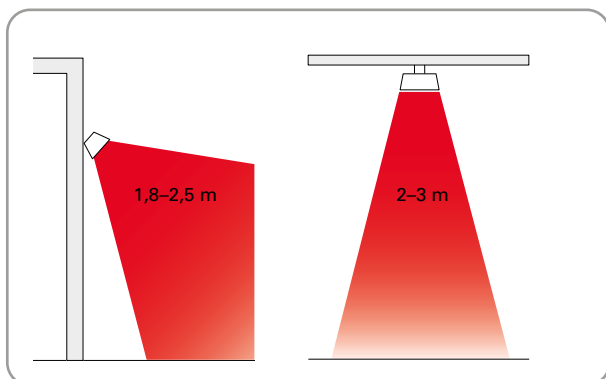
Infraglas fås med tre effekter og hvit eller svart front av svært motstandsdyktig keramisk glass. Varmeren kan reguleres med den medfølgende fjernkontrollen, med eller uten dimmer, avhengig av aggregat.

- Front i keramisk glass SCHOTT NEXTREMA®, tilgjengelig i hvitt eller svart.
- Haløgenlampe med reflektor i polert aluminium.
- Aggregatet på 1,5 kW og 2,2 kW har en integrert bryter og leveres med fjernkontroll med 3-trinns dimmer. Aggregatet på 1,2 kW leveres med fjernkontroll med av/på-knapp.
- Monteringsbraketter for vegg og tak følger med.
- Modellene på 1,2 kW og 1,5 kW kan monteres innfelt i tak. Takrammer fås som tilbehør.
- Høy kapslingsklasse, IP65.
- Utstyrt med 1,8 meter lang kabel med plugg for tilkobling til jordet stikkontakt.
- Deksel i lakkert aluminium. Farge på front: hvit eller svart. Farge på hus: lysegrå RAL9006.

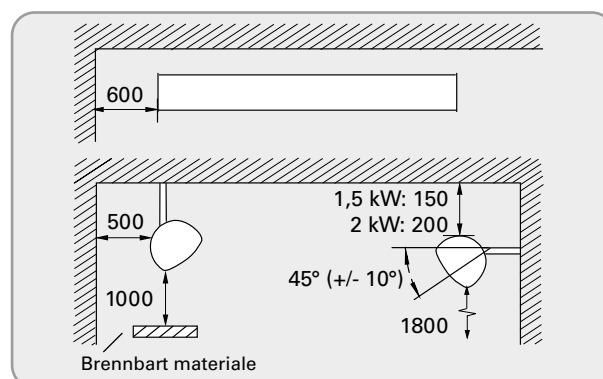
Infraglas (IP65)

Type	EL-nr	Varmeeffekt [W]	Spenning [V]	Farge	Maks glødetråd-temperatur [°C]	Mål LxHxB [mm]	Vekt [kg]
IHW12SR	54 011 91	1200	230V~	Hvit	1800	585x80x170	3,6
IHGB12SR	54 011 90	1200	230V~	Svart	1800	585x80x170	3,6
IHW15SR	54 011 93	1500	230V~	Hvit	1800	900x80x170	5,1
IHGB15SR	54 011 92	1500	230V~	Svart	1800	900x80x170	5,1
IHW22SR	54 011 95	2200	230V~	Hvit	1800	900x80x170	5,1
IHGB22SR	54 011 94	2200	230V~	Svart	1800	900x80x170	5,1

Installasjonshøyde

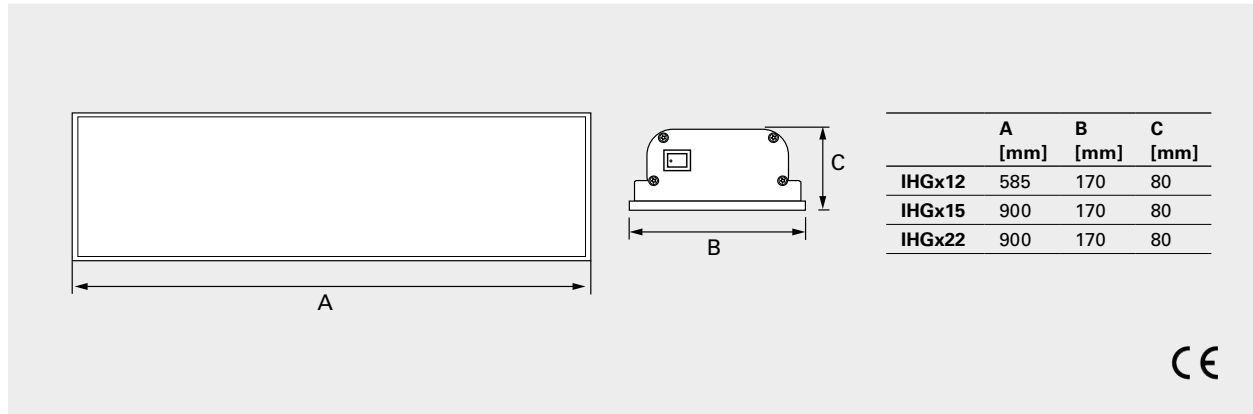


Minsteavstand



Vi forbeholder oss retten til å gjøre eventuelle endringer.

Mål



Plassering, montering og tilkobling

Plassering

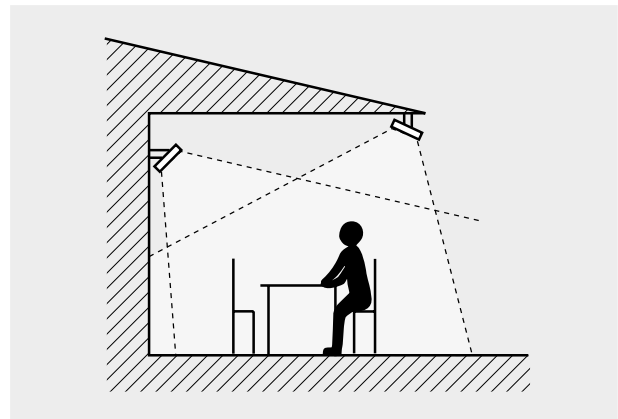
De infrarøde strålevarmerene skal monteres rundt det området som skal varmes opp (se skisse 1). Enhetene plasseres normalt 2-3 meter over bakken/gulvet. Generelt for infra kan man si at 600/800 W/m² øker temperaturen med cirka 10 °C. Effektbehovet kan reduseres hvis området som skal varmes opp, er beskyttet. Hvis området bare har tak, bør det installeres minst 800 W/m², mens 600 W/m² er nok hvis området har tre vegger. For lukkede områder må effektbehovet beregnes. Komforten blir best hvis varmestralingen kommer fra to sider.

Montering

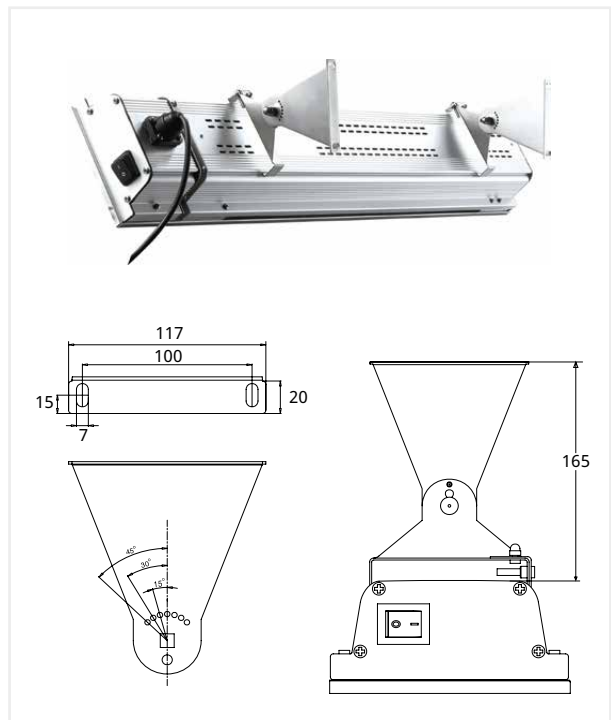
Infraglas kan monteres horisontalt på vegger eller i tak med medfølgende braketter. Modellene på 1,2 kW og 1,5 kW kan monteres innfelt i tak. Takrammer fås som tilbehør.

Tilkobling

Infraglas er utstyrt med en 1,8 meter lang ledning med støpsel for kobling til jordet kontakt.



Skisse 1: For jevn oppvarming bør infraene varme fra minst to sider.



Monteringsbraketter følger med.



Ramme for overflatemontering fås som tilbehør for Infraglas 1,2 kW og 1,5 kW.

Infraglas

Regulering

Infraglas leveres med fjernkontroll med på/av-knapp, tretrinns dimmer og timer for 1, 2 eller 3 timer (modellen på 1,2 kW har bare på/av-knapp og timer for 1 time). Infraglas 1,5 kW og 2,2 kW har en bryter på siden av aggregatet.

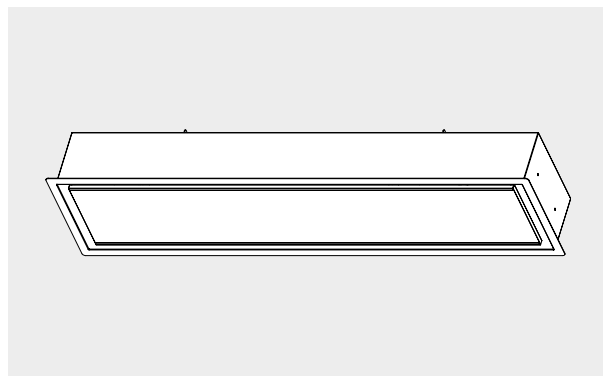


Tilbehør

CCIHG, ramme

Ramme for innfelt montering av Infraglas 1,2 kW og 1,5 kW i nedhengte tak. Farge: sølv.

Type	Beskrivelse
CCIHGS12	Ramme for innfelt montering av Infraglas 1,2 kW, sølv
CCIHGS15	Ramme for innfelt montering av Infraglas 1,5 kW, sølv



Mål

