



1 modell  
⚡ 2 kW Elvarme

## Varmluftsvifte K21

Liten og bærbar varmevifte med høy temperatur

### Bruksområde

K21 er en robust og sikker varmevifte konstruert for portabelt bruk. Ideell til oppvarming av små områder, for eksempel garasjer, campingvogner, soldekk, hytter, kontorer, atrium osv.

### Komfort

Fricos varmevifter er svært stillegående og gir raskt komfortabel oppvarming. Med en bærbar varmevifte er det enkelt å flytte seg og ta med varmen dit det er nødvendig. K21 varmeviften veier bare 2,5 kg, men har en effekt på 2000 W.

### Drift og økonomi

Fricos varmevifter har lang levetid og gir rask og effektiv oppvarming til en lav kostnad. En bærbar varmevifte gir god personlig komfort uten at hele lokalet må varmes opp, noe som holder oppvarmingskostnadene lave.

### Design

K21 varmevifte er liten og kompakt i hvit metallfinish og er utstyrt med et solid håndtak.

### Produktspesifikasjoner

- Selvregulerende keramisk PTC-element som ikke kan overopphetes.
- Intensiv og konsentrert varmeutstråling. Luften varmes opptil ca. 65 °C når den passerer gjennom K21.
- Utstyrt med 2 meter lang kabel med plugg for tilkobling til jordet stikkontakt.
- Termostat (+5 – +35 °C) og effektvelger (0/1/2 kW).
- Godkjent av NEMKO.
- Ytre hus i hvit, emaljert stålplate. Fargebetegnelse: RAL 9016, NCS S 0500-N (hvit).

## Tekniske data

### Varmluftsvifte K21 (IP21)

Type	EL-nr	NRF-nr	Effekttrinn [kW]	Luftmengde [m <sup>3</sup> /h]	Lydnivå* <sup>1</sup> [dB(A)]	Δt* <sup>2</sup> [°C]	Spenning [V]	Strøm [A]	HxBxD [mm]	Vekt [kg]
K21	49 302 40	85 022 15	0/1/2	90	43	62	230V~	8,9	220x160x200	2,5

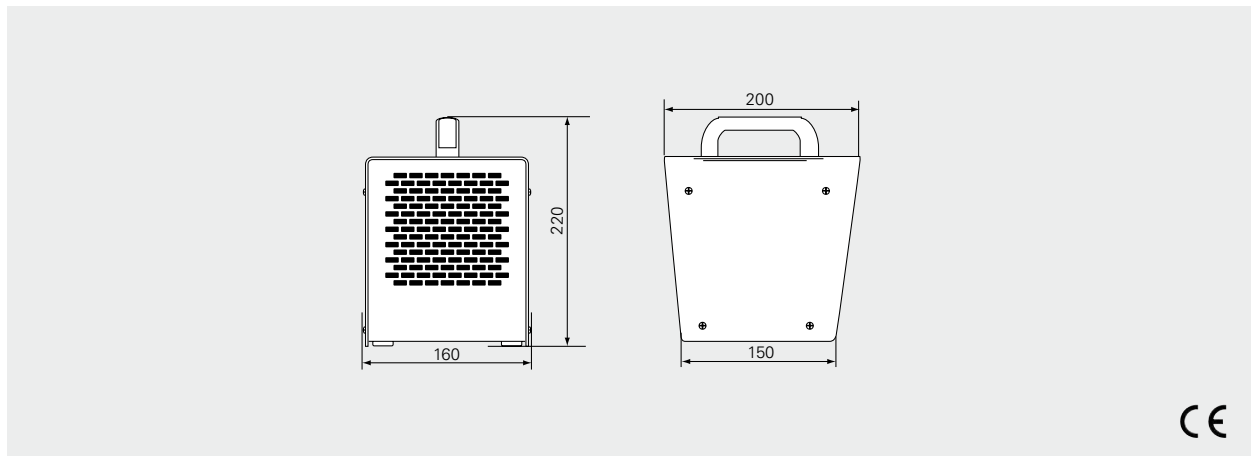
\*1) Betingelser: Avstand til aggregat 5 meter.

\*2) Δt = temperaturøkning på gjennomstrømmende luft ved maksimal varmeeffekt.

Kapslingsklasse: IP21.

Godkjent av NEMKO og har CE-merke.

## Mål



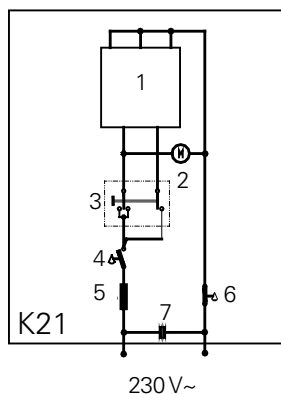
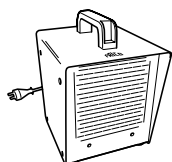
## Montering og tilkobling

K21 varmevifte er bærbar og utstyrt med en 2 meter lang ledning med plugg for tilkobling til jordet stikkontakt.

## Regulering

K21 varmeviften har integrert termostat (+5 – +35 °C) og effektvelger (0/1/2 kW).

## Internt koblings skjema



1. PTC-element
2. Vifte
3. Bryter
4. Termostat
5. Sikkring
6. Temperaturbegrenser
7. Kondensator som filtrerer støy