

FRICO



Thermowarm TWS

Robust konvektorovn med smarte funksjoner

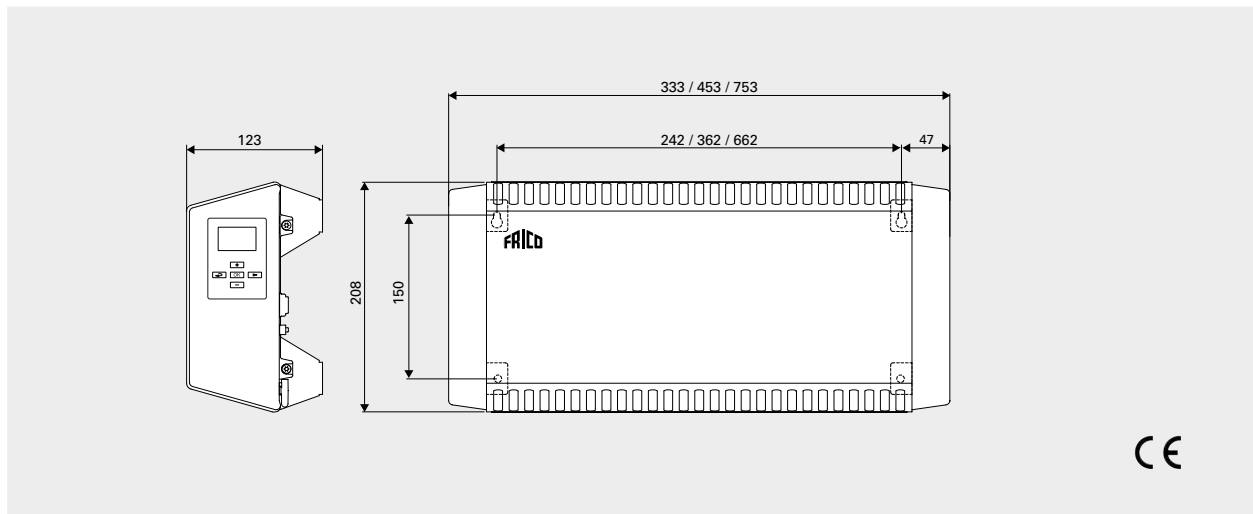
Thermowarm TWS er en serie robuste konvektorer med smartregulering, beregnet på offentlige bygninger som garderobes, butikker og toaletter. TWSC kan også brukes i korrosive og tøffe miljøer. TWS200 har en overflatetemperatur på bare 60 °C, og den passer derfor perfekt til barnehager og badrom.

Med innebygd smartregulering, inkludert en rekke ukeprogrammer, tilpasser konvektoren seg automatisk til omgivelsene samtidig som den forbruker mindre energi.

Thermowarm er enkel å plassere og har stor varmeeffekt til tross for sin lille størrelse. De tre ulike overflatefargene, hvit, grått, belagt frontpanel og rustfritt stål, gjør at Thermowarm passer i de aller fleste miljøer.

- Thermowarm TWS er tilgjengelig i følgende utførelser:
 - **TWS100** har hvit front, RAL 9016, NCS S 0500-N, og grå sider. IP44.
 - **TWS200** har går velurdekt frontpanel og grå sider. Overflatetemperatur 60 °C. IP44.
 - **TWSC** leveres i rustfritt stål og har svarte sider. IP54.
- Smart, integrert regulering med digitalt display.
- Termostat med tilpasningsdyktig funksjon og et innstillingsområde på 5 – +30 °C.
- Funksjoner for energisparing, komfort og barnesikring.
- Leveres med forhåndsinstallert veggbrakett.
- Med ribbeflenser og rørelementer, inkludert sider i støtbestandig termoplast.
- Frontpanelet kan lakeres i en hvilken som helst farge eller påføres en selvklebende film. TWS200 fås med velur i andre farger enn grå.

Mål



Vi forbeholder oss retten til å gjøre eventuelle endringer.

Thermowarm TWS100. Hvit front. (IP44)

Type	EL-nr	Effekt [W]	Spenning [V]	LxHxD [mm]	Vekt [kg]
TWSE103	54 008 03	300	230V~	333x208x123	1,7
TWSE105	54 008 04	500	230V~	453x208x123	2,2
TWSE110	54 008 05	1000	230V~	753x208x123	3,2
TWSD110	54 008 06	1000	400V~	753x208x123	3,2

Thermowarm TWS200. Velurbelagt front, overflatetemperatur maks. 60 °C. (IP44)

Type	EL-nr	Effekt [W]	Spenning [V]	LxHxD [mm]	Vekt [kg]
TWSE205	54 008 07	500	230V~	453x208x123	2,2
TWSE210	54 008 08	1000	230V~	753x208x123	3,2
TWSD210	54 008 09	1000	400V~	753x208x123	3,2

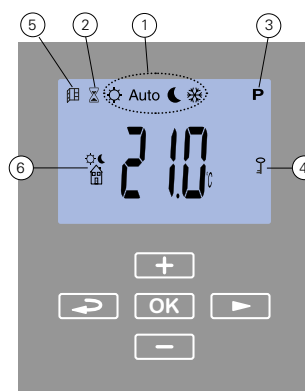
ThermoWarm TWSC. Rustfri utførelse. (IP54)

Type	EL-nr	Effekt [W]	Spenning [V]	LxHxD [mm]	Vekt [kg]
TWSC303	54 008 10	300	230V~	333x208x123	1,7
TWSC305	54 008 11	500	230V~	453x208x123	2,2
TWSC310	54 008 12	1000	230V~	753x208x123	3,2

Display

TWS-konvektoren har et digitalt display der alle innstillingene gjøres. Temperaturen endres enkelt med noen tastetrykk på + eller - hvis en annen temperatur enn den forhåndsinnstilte på +21 °C er ønskelig. Det er mulig å velge mellom fire moduser – komfort, redusert modus (nattmodus), automatisk modus eller frostbeskyttelse.

TWS har også et intelligent ukeprogram som registrerer når konvektoren skal begynne å varme til ønsket temperatur ved et forhåndsbestemt klokkeslett i miljøet der den brukes. Hvis det blir behov for å endre ønsket romtemperatur i en begrenset tid, kan dette enkelt stilles inn med timeren.



1. Veksle manuelt mellom komforttemperatur, redusert modus, automatisk modus og frostbeskyttelse.
2. Tidsurmodus for å endre innstilt verdi i en begrenset periode.
3. Alternativ for å stille inn programmet slik at det veksler automatisk mellom komforttemperatur og redusert modus.
4. Barne-/displaylås.
5. Integreert Åpent vindu-modus for energisparing.
6. Mulighet for å vise energiforbruk i en innstilt tidsperiode.

Alarmindikasjon
Automatisk veksling mellom sommertid og vintertid.

Thermowarm TWS

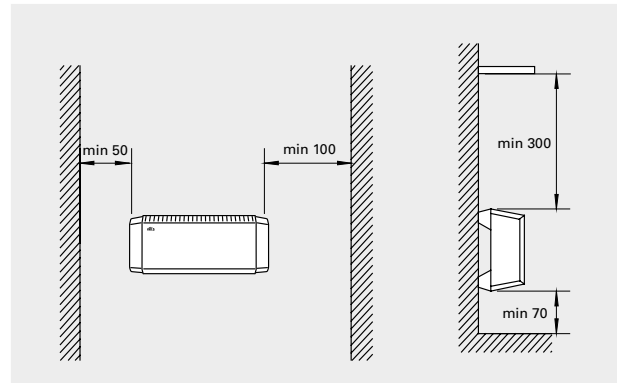
Montering og tilkobling

Montering

TWS monteres horisontalt på veggen ved hjelp av den forhåndsinstallerte veggbraketten. For minsteavstand se diagram.

Tilkobling

TWS monteres med en 0,6 meter lang ledning uten støpsel og kobles til en koblingsboks. Konvektoren er designet for fast installasjon.



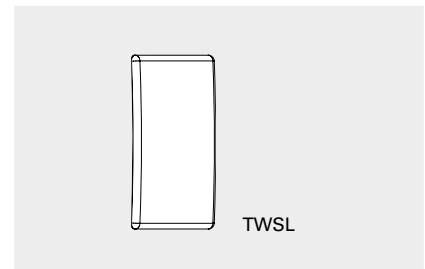
Minsteavstand

Tilbehør

TWSL, displaybeskyttelse

Beskyttende deksel som dekker både display og tastatur på TWS-konvektoren.

Type	Beskrivelse	EL-nr
TWSL12	Beskyttende displaydeksel på TWS100/200	54 008 13
TWSL3	Beskyttende displaydeksel på TWSC	54 008 13



TWSL