

## Thermowarm TWT/TWTC

Lett plassert konvektorovn for teknisk varme

Thermowarm TWT er en serie konvektorovner som er enkle å installere, og som er designet for installasjoner av en mer teknisk art, for eksempel offshore, serviceområder, vaskerom og kjøretøy. TWTC kan også brukes i korrosive og tøffe miljøer.

Thermowarm er enkel å plassere og har stor varmeeffekt til tross for sin lille størrelse.

### Produktspesifikasjoner

- Thermowarm TWT er tilgjengelig i følgende utførelser:
  - **TWT100:** hvit front, RAL 9016, NCS S 0500-N, og grå sider. Med strømbryter. IP44.
  - **TWTC:** rustfritt stål med svarte sider. Med nettleddning og støpsel. Skjult temperaturinnstilling. IP54.
- For offshore og andre installasjoner som ikke dekkes av Økodesigndirektivet\*
- Med kamflenser og rørelementer.
- Overopphetingsvern som kan tilbakestilles.
- Integriert termostat med innstillingsområde 0 – +35 °C.
- Avslutninger i slagfast termoplast.

Thermowarm TWT100. Hvit front, med strømbryter. (IP44)

Art.nr	Type	EL-nr	Effekt [W]	Spenning [V]	LxHxD [mm]	Vekt [kg]
6982	<b>TWT10521</b>	54 327 25	500	230V~	465x205x123	2,0
6987	<b>TWT11021</b>	54 327 30	1000	230V~	765x205x123	3,0

ThermoWarm TWTC. Rustfri utførelse, med ledning og støpsel. (IP54)

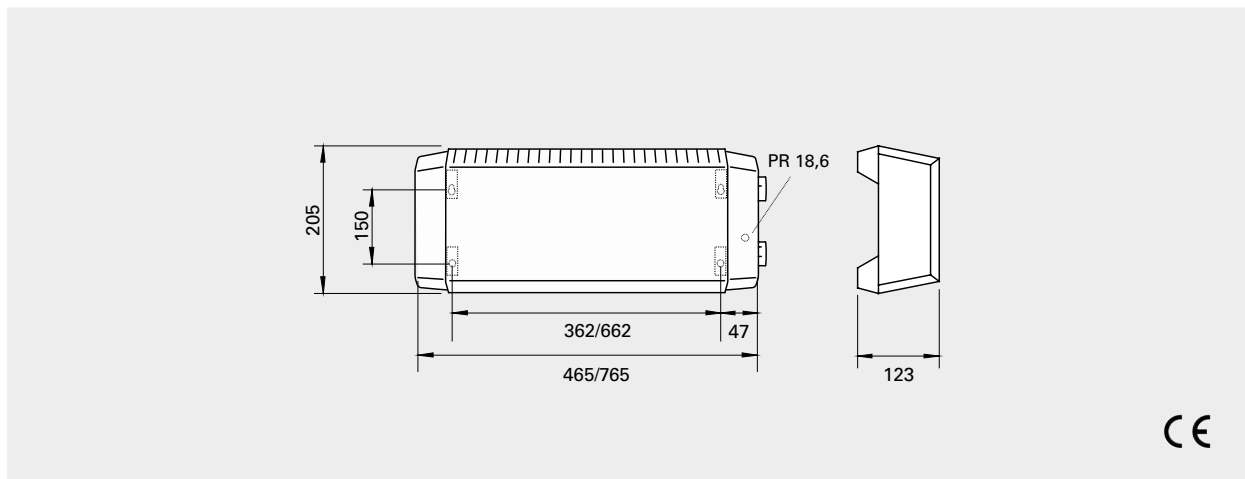
Art.nr	Type	E-nr	Effekt [W]	Spenning [V]	LxHxD [mm]	Vekt [kg]
11396	<b>TWTC30521</b>	54 327 75	500	230V~	465x205x123	2,0
11398	<b>TWTC31021</b>	54 327 80	1000	230V~	765x205x123	3,0

Økodesigndirektivet (EU) 2015/1188 som gjelder varmeovner, gjelder ikke alle bruksområder.

Direktivet gjelder når en installasjon har som formål å skape en komfortabel temperatur for personene på stedet. Direktivet gjelder ikke til oppvarmingsinstallasjoner av det mer tekniske slaget, som i produktutviklingsrom, bruksområder, i produksjonsprosesser, frostbeskyttelse etc. Direktivet gjelder heller ikke installasjoner som befinner seg i kjøretøy, offshore eller utendørs.

Vi forbeholder oss retten til å gjøre eventuelle endringer.

## Mål



## Montering

Thermowarm monteres på veggen. Se diagram 1 for minstemål ved fast montering.

## Elektrisk installasjon

TWT100er beregnet på fast montering. TWTC er utstyrt med nettleddning og støpsel for tilkobling til jordede stikkontakter.

## Regulering

Thermowarm har en integrert termostat med innstillingsområde 0 – +35 °C. På TWTC er termostaten skjult, slik at det skal bli vanskelig for ikke-autoriserte personer å endre temperaturinnstillingene. TWT100 har strømbryter.

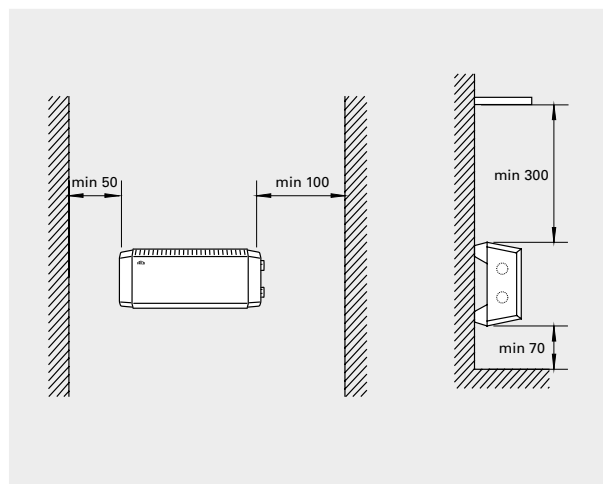


Fig. 1: Minsteavstand ved fast montering.



Den lille størrelsen og problemfrie installeringen gjør at Termowarm er enkel å plassere selv på steder med begrenset plass, som førerhus.



Utførelsen i rustfritt stål kan brukes i korrosive miljøer.