

Infracflex



Allsidig infrarød terrassevarmer med rask og myk varme

Infracflex gir umiddelbar varme når den slås på, og kjøles raskt ned når den slås av. Infracflex er en allsidig terrassevarmer som har flere monteringsmuligheter og er godt egnet for midlertidig oppvarming ved arrangementer eller på terrasser. Høy kapslingsklasse (IP55) gjør det mulig å bruke varmeren i de aller fleste utendørsmiljøer.

Bedre komfort

Varmestrålere gir en myk, behagelig varme, og individuell komfort kan oppnås med punkt- og soneoppvarming. Terrassevarmere bidrar til å skape et komfortabelt utemiljø og gjør det mulig å være ute selv om temperaturen faller.

Betjenes med fjernkontroll

Infracflex kan betjenes på avstand med den brukervennlige fjernkontrollen som leveres med varmeren. Flere enheter kan reguleres hver for seg med samme fjernkontroll.

Lett og fleksibel

Infracflex er en lett terrassevarmer med flere monteringsalternativer. Det medfølgende veggfestet eller kjettingen kan suppleres med et stolpefeste, stolpe for gulvmontering eller hengslet arm, som gjør det enkelt å endre plassering.



Produktspesifikasjoner

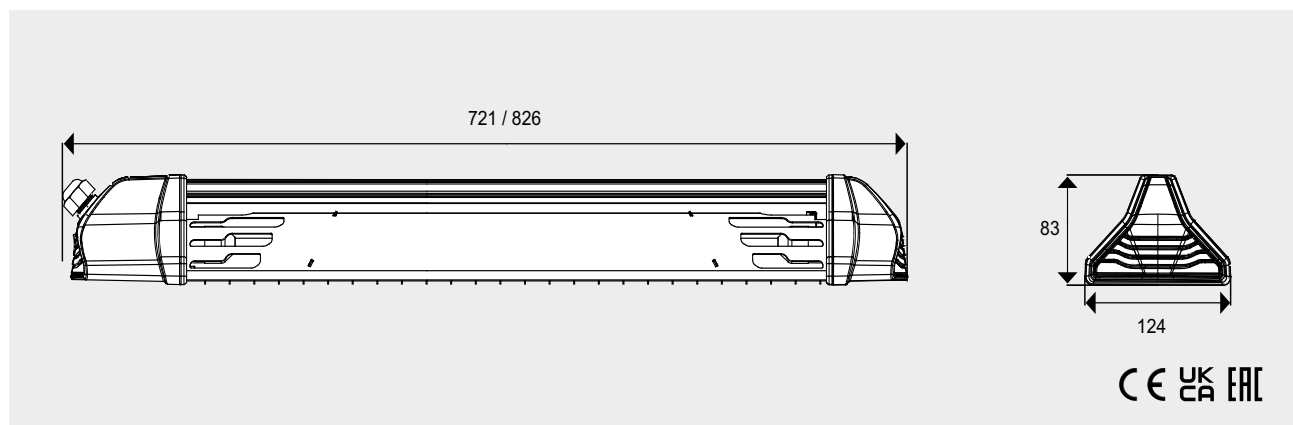
- Halogenkvartslampe med mykt, gult lys
- Polert reflektor for optimal varmespredning
- Veggbraketter og kjettinger (2 x 0,5 m) følger med. Stolpefeste, stolpe for gulvmontering eller hengslet arm finnes som tilbehør
- Det er mulig å endre vinkelen til varmeren
- Utstyrt med 1,9 meter lang kabel med plugg for tilkobling til jordet stikkontakt
- Leveres med fjernkontroll
- Høy kapslingsklasse, IP55

Infraflex (IP55)

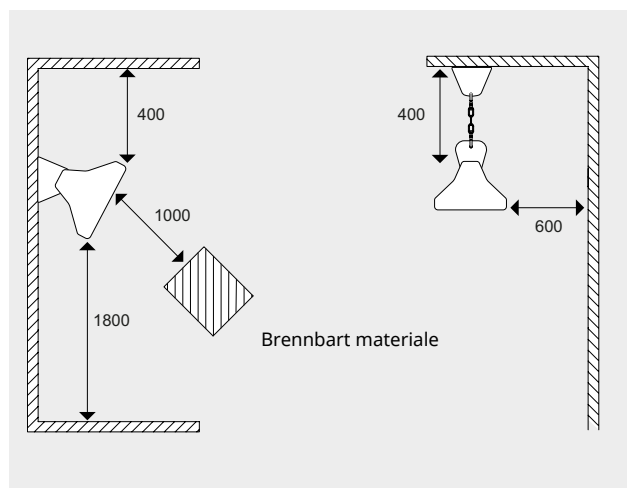
Artikkel-nummer	Type	Varmeeffekt	Spenning	Strøm	Maks. glødetråd-temperatur	Mål BxHxD	Vekt
		[W]	[V]	[A]	[°C]	[mm]	[kg]
276650	INF12	1200	220-240V~	5,3	1200	721x83x124	0,9
276651	INF18	1800	220-240V~	7,9	1200	826x83x124	1,0

Kabinett i aluminium. Ender i sort nylon forsterket med fiberglass. Farge: svart RAL9005. Halogenkvartslampe med mykt, gult lys.

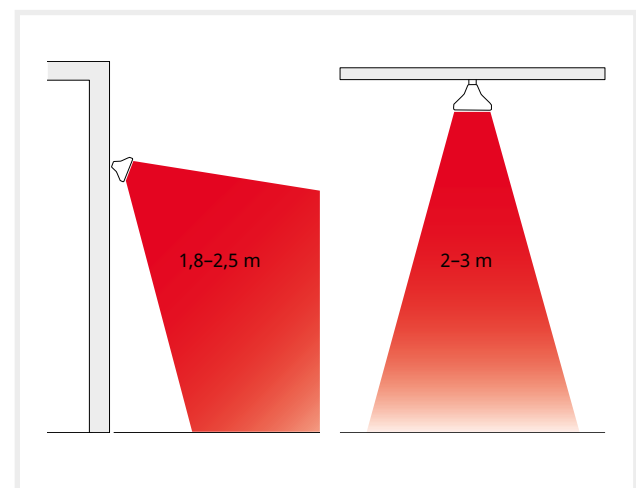
Mål



Minsteavstand

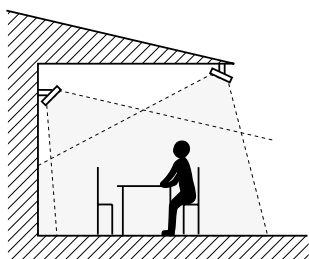


Installasjonshøyde



Regulering

Varmere styres med den medfølgende fjernkontrollen (på/hvilemodus) eller den innebygde trykknappen. Fjernkontrollen kan aktivere flere varmere.



Plassering, montering og tilkobling

Plassering

De infrarøde varmerne skal monteres rundt det området som skal varmes opp. Komforten blir best hvis varmestrålingen kommer fra to sider. Generelt for infra kan man si at 600/800 W/m² øker temperaturen med cirka 10 °C. Effektbehovet kan reduseres hvis området som skal varmes opp, er beskyttet. Hvis området bare har tak, bør det installeres minst 800 W/m², mens 600 W/m² er nok hvis området har tre vegger. For lukkede områder må effektbehovet beregnes.

Montering

Infraflex kan monteres direkte på en vegg, med en hengslet arm fra veggen, med kjetting fra taket eller på en stang. Veggbraketter og kjettinger er inkludert i leveransen. Varmeren kan vinkles i flere faste posisjoner.

Tilkobling

Infraflex er utstyrt med en 1,9 meter lang ledning med støpsel for kobling til jordet kontakt.

Se håndboken for informasjon om montering, tilkobling samt annen teknisk informasjon.

Tilbehør

INFP, Stolpefeste

Brakett for montering av varmeren på en fast stolpe eller med ekstrautstyret IHP.

IHP, stolpe for frittstående montering

Stolpe for plassering av Infraflex på gulvet. IHP har en fast lengde på 2,3 m og kan kappes til ønsket lengde.

INFHA05, hengslet arm

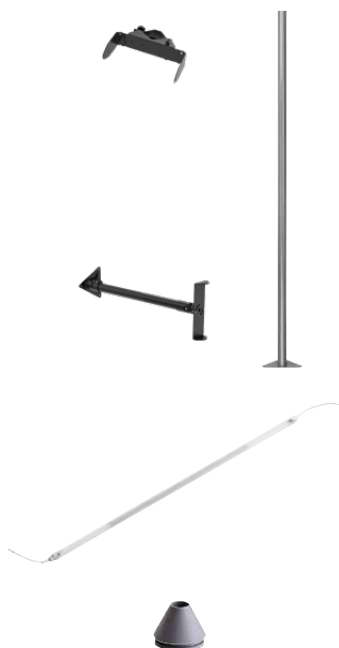
Hengslet arm for montering av varmeren på en vegg, noe som gir fleksibilitet og gjør det enkelt å endre plassering. Lengde: 500 mm.

INF1200/1800, reservelampe

Lampen på Infraflex kan byttes ut. Lampens levetid avhenger bl.a. av omgivelsestemperatur og plassering. Må suppleres med silikonforsegling SILS.

SILS, silikontetning

Silikontetning for å feste lampen. Hver reservelampe krever to SILS. Ved utskifting av lampen skal også silikontetningen som er knyttet til lampen, byttes ut. Ved tegn på aldring må den byttes ut tidligere.



Artikkel-nummer	Type	Beskrivelse	Består av
282450	INFP	Stolpefeste	1
16970	IHP	Stolpe for frittstående montering	1
282453	INFHA05	Hengslet arm 500 mm	1
282454	INF1200	Reservelampe 1200 W	1
282455	INF1800	Reservelampe 1800 W	1
333521	SILS12	Silikontetning INF12	1
333522	SILS18	Silikontetning INF18	1