

Infraswift



Kompakt terrassevarmer for rask installering og bruk

Infraswift er en allsidig terrassevarmer med et mykt, goloransje lys. Den har forholdsvis lav overflatetemperatur i forhold til varmeeffekten, noe som i kombinasjon med den kompakte designet gir svært fleksible plasseringsmuligheter. Det innovative nylonskallet gjør Infraswift spesielt godt egnet til montering på parasoll. Høy kapslingsklasse (IP65) gjør det mulig å bruke varmeren i de aller fleste utendørsmiljøer.

Bedre komfort

Varmestrålere gir en myk, behagelig varme, og individuell komfort kan oppnås med punkt- og soneoppvarming. Terrassevarmere bidrar til å skape et komfortabelt utemiljø og gjør det mulig å være ute selv om temperaturen faller.

Egnet til montering på parasoll

Infraswift har et innovativt nylonskall som kjøles raskt ned, slik at parasollen kan slås sammen kort tid etter at varmeren er slått av.

Enkel å installere og bruke

Infraswift er svært brukervennlig. Den er rask å installere med kabel og støpsel, enkel å bruke med den integrerte på/av-bryteren og gir umiddelbar varme når du trenger det.



Produktspesifikasjoner

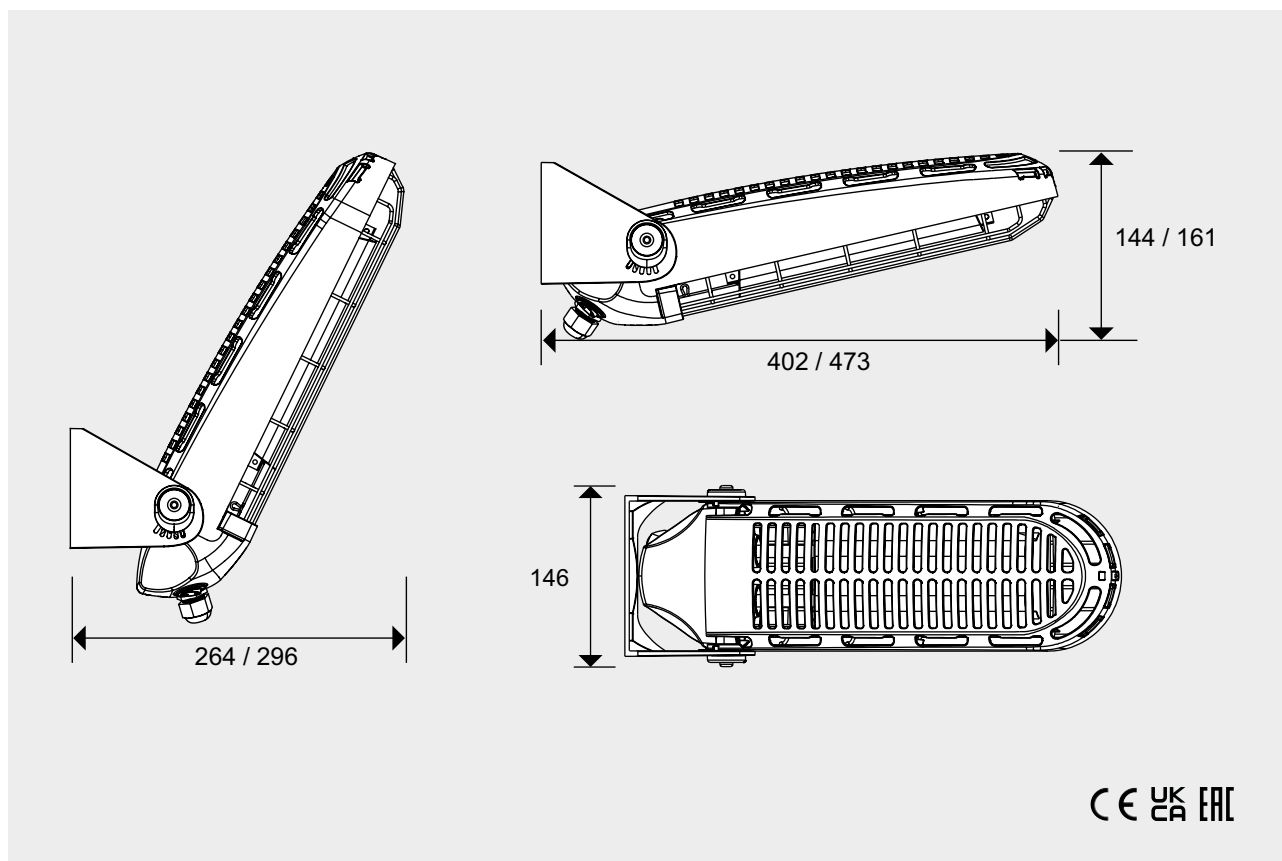
- Karbonlampe med mykt, goloransje lys
- Polert reflektor for optimal varmespredning
- Innovativt nylonskall som kjøles raskt ned
- Veggbrakett inkludert. Parasollklemme tilgjengelig ved behov
- Det er mulig å endre vinkelen til varmeren
- Utstyrt med 1,9 meter lang kabel med plugg for tilkobling til jordet stikkontakt
- Høy kapslingsklasse, IP65

Infraswift (IP65)

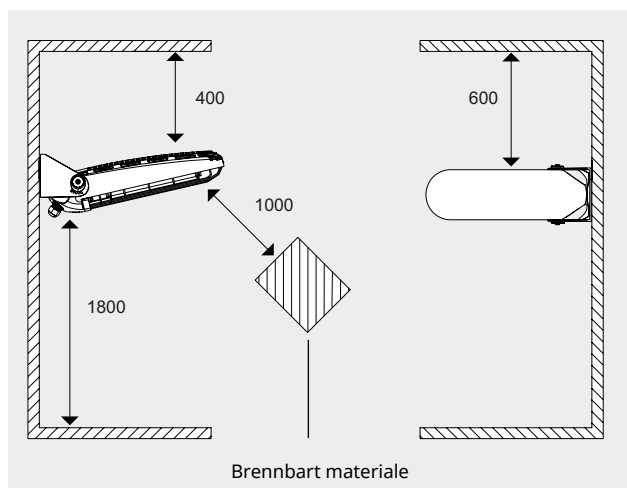
Artikkelnummer	Type	Varmeeffekt	Strøm	Amperage	Maks. glødetrådtemperatur	Mål BxHxD	Vekt
		[W]	[V]	[A]	[°C]	[mm]	[kg]
276652	INS08	800	220-240V~	3,5	700	146x144x402	1,0
276653	INS12	1200	220-240V~	3,5	700	146x161x473	1,0

Deksel av sort nylon forsterket med fibreglass. Beskyttelsesgitter i galvanisert stål. Karbonlampe med mykt, guloransje lys.

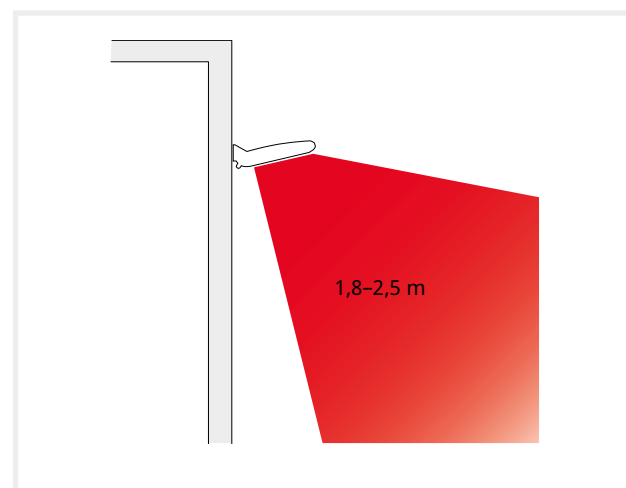
Mål

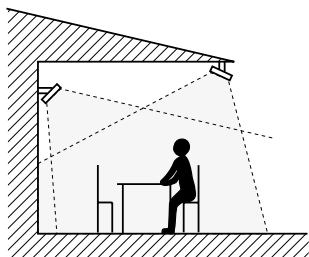


Minsteavstand



Installasjonshøyde





Plassering, montering og tilkobling

Plassering

De infrarøde varmerne skal monteres rundt det området som skal varmes opp. Komforten blir best hvis varmestrålingen kommer fra to sider. Generelt for infra kan man si at $600/800 \text{ W/m}^2$ øker temperaturen med cirka $10 \text{ }^\circ\text{C}$. Effektbehovet kan reduseres hvis området som skal varmes opp, er beskyttet. Hvis området bare har tak, bør det installeres minst 800 W/m^2 , mens 600 W/m^2 er nok hvis området har tre vegger. For lukkede områder må effektbehovet beregnes.

Montering

Infraswift kan monteres på en vegg, en stang eller under en parasoll og er utstyrt med veggbrakett. Varmeren kan vinkles i flere faste posisjoner. En klemme for montering av varmeren på en stang eller på spilene på en parasoll fås som ekstrautstyr.

Tilkobling

Infraswift er utstyrt med en 1,9 meter lang ledning med støpsel for kobling til jordet kontakt.

Se håndboken for informasjon om montering, tilkobling samt annen teknisk informasjon.

Tilbehør

INSP, parasollklemme

Klemme for montering av varmeren på en stang eller på spilene på en parasoll. Klemmen kan festes på en rund stang/spile med en diameter på 20–45 mm, eller på en firkantet med sider på 18–33 mm.



INS800/1200, reservelampe

Lampen på Infraswift kan byttes ut. Lampens levetid avhenger bl.a. av omgivelsestemperatur og plassering. Må suppleres med silikonforsegling SILS.

SILS, silikontetning

Silikontetning for å feste lampen. Hver reservelampe krever to SILS. Ved utskifting av lampen skal også silikontetningen som er knyttet til lampen, byttes ut. Ved tegn på aldring må den byttes ut tidligere.



Artikkel-nummer	Type	Beskrivelse	Består av
282449	INSP	Parasollklemme	1
282456	INS800	Reservelampe 800 W	1
282458	INS1200	Reservelampe 1200 W	1
333521	SILS12	Silikontetning	1