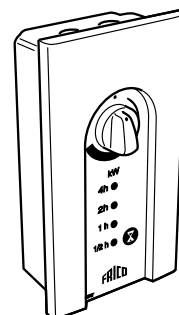
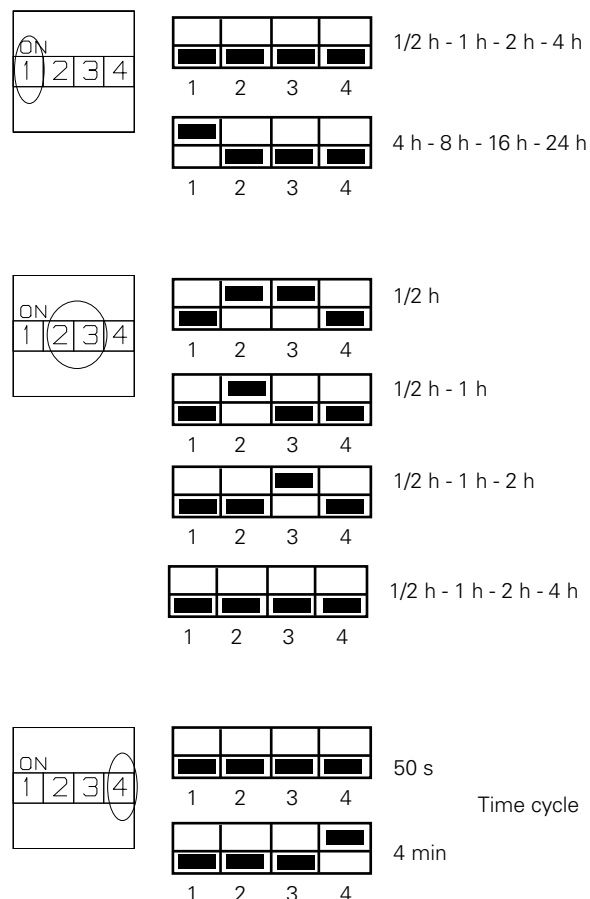
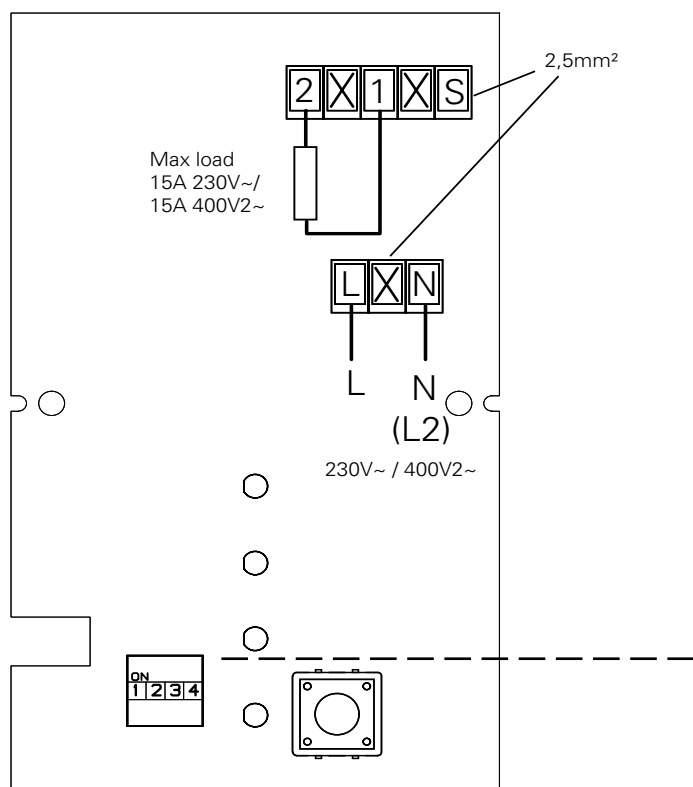


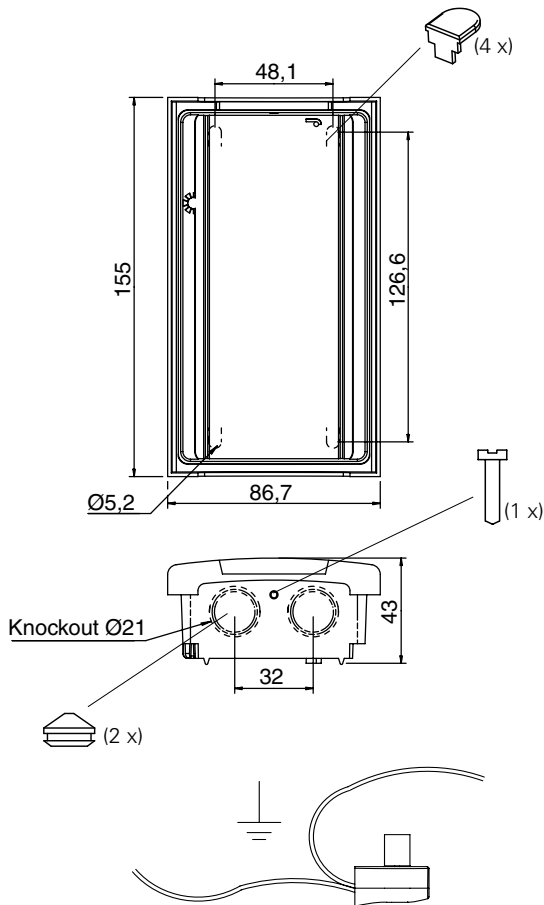
CIRT



- | | | | | |
|------------|------------|------------|------------|------------|
| (SE) ... 3 | (GB) ... 3 | (NO) ... 3 | (FR) ... 3 | (NL) ... 4 |
| (RU) ... 3 | (DE) ... 3 | (PL) ... 4 | (FI) ... 4 | |



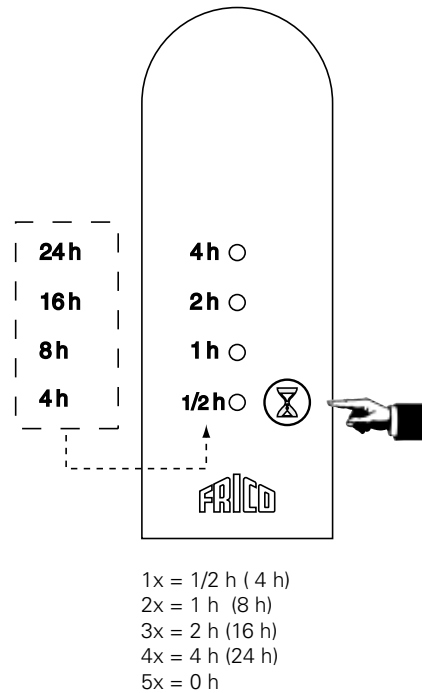
CIRT



- SE: För vidarekoppling av jordanslutning (CIRT saknar jordplint)
- GB: For serial earth connection (CIRT does not have an earth terminal)
- NO: For viderekobling av jord. (CIRT har ikke plint for jord).
- FR: Pour un raccordement à la terre (le CIRT n'a pas de borne terre)
- RU: Для серийного подключения (CIRT не имеет клеммы заземления)
- DE: Für serielle Erdung (CIRT hat keine Klemme für Erdung)
- PL: W przypadku łączenia kilku regulatorów (CIRT nie posiada stałego podłączenia uziemienia)
- FI: Maadoituskytkimen edelleen kytchentää varten (CIRT:ssä ei ole maadoitusliitintä)



- SE: Isolerar fästskruvar då CIRT monteras på en ojordad ledande yta, t.ex. en plåtvägg
- GB: Isolates the fixing screws when CIRT is mounted on an ungrounded conducting surface such as a sheet metal wall
- NO: Isolere festeskruer ved montering på ikke jordet ledende overflate.
- FR: Cette pièce assure l'isolation des vis de fixation lors d'un montage sur une surface conductrice, par exemple une tôle métallique.
- RU: Изолирует крепежные элементы, если CIRT устанавливается на токопроводящую незаземленную поверхность,
- DE: Isoliert die Befestigungsschrauben, wenn CIRT auf einer nicht geerdeten, leitenden Oberfläche wie z.B. einer Metallwand montiert wird.
- PL: Należy zaizolować śruby mocujące, wtedy gdy regulator CIRT jest montowany na nieuziemionej, przewodzącej ścianie
- FI: Toimii kiinnitysruuviin eristeenä, kun CIRT asennetaan maadoittamattomalle, johtavall pinnalle, esim. ohutlevyseinälle



E-nr (SE)	EL-nr (NO)	HxWxD*1 [mm]	Voltage*2 [V]	Load*3 [W]
85 702 92	543 25 39	155x87x43	230V~/400V2~	3500/6000W

Kräver min. last 200 W / Minimum load 200 W / Min. last 200W / Charge mini 200 W / Мин. нагрузка 200Вт / Minimum Last 200W / Vähimmäiskuormitus 200 W / Minimalne obciążenie 200W

SE / NO / FR / RU / DE / PL / FI

*1) HxBxD / HxBxD / HxLxD / Габариты / HxBxT / wysokość x szerokość x głębokość / KxLxS

*2) Spänning / Spänning / Tension / Напряжение / Spannung / Napięcie pracy / Jännite

*3) Belastning / Belastning / Charge / Макс. нагрузка / Last / obciążenie / Kuormitus

CIRT

SE

CIRT är en steglös effektregulator med timer främst avsedd för infravärmare och andra värmestrålare. Speciellt lämplig för punkt- eller zonuppvärmning. Värmetillskottet regleras för bästa komfort (25-100%). Inbyggd timer som kan ställas in på 30 minuter till 4 timmar respektive 4 till 24 timmar.

Installationen, som ska föregås av en allpolig brytare med ett brytavstånd om minst 3mm, ska utföras av behörig installatör och i enlighet med gällande föreskrifter.

Standardcykeltid är 50 sekunder. Vid strömstyrka över 8 A kan störningar på nätdrivna apparater uppstå. Detta löses genom en cykeltid på 4 minuter. Cykeltider på 50 sekunder är oftast att föredra för en jämnare temperatur, särskilt för snabbverkande värmare såsom CIR.

Timerfunktionen kan tas bort genom en förregling mellan N och S via exv. extern brytare, varvid effektregleringen är inkopplad kontinuerligt. IP44.

FR

Le CIRT est un régulateur à sortie variable équipé d'une minuterie, conçu pour les émetteurs à infrarouge et d'autres produits rayonnants. Convient particulièrement pour le chauffage de poste ou de zone. La puissance de chauffage est régulée pour un meilleur confort (25-100%). La minuterie intégrée permet une réglage de 30 minutes-4 heures ou de 4-24 heures.

La durée d'un cycle standard est de 50 secondes. Une intensité supérieure à 8A peut perturber des appareils connectés sur le même réseau. Ceci peut être résolu en sélectionnant un cycle de 4 minutes. Des cycles de 50 secondes sont préférables pour une température stable, surtout pour des appareils à mise en température rapide tels que le CIR.

La fonction minuterie peut être supprimée en mettant un shunt entre N et S, ainsi la régulation de la puissance reste continue.

GB

CIRT is a variable output regulator with timer, primarily intended for infrared heaters and other radiant heaters. Especially suited for spot and zone heating. The heat contribution is regulated for best comfort (25-100%). Built-in timer that can be set on 30 minutes to 4 hours or 4 to 24 hours respectively.

The standard time cycle is 50 seconds. At amperages above 8 A disturbances on mains-operated devices might occur. This can be solved by choosing a time cycle of 4 minutes. Time cycle of 50 seconds is preferable for an even temperature, especially for fast response heaters such as CIR

The timer function may be removed by a linking between N and S via for example external switch, the output regulation is then on continuously. IP44.

RU

Контроллер CIRT представляет собой безшаговый регулятор со встроенным таймером, предназначенный для управления работой обогревательных (преимущественно инфракрасных) приборов. Уровень мощности регулируется в пределах 25-100%. Максимальная нагрузка 2300/5000Вт при 230/400В2ф. Удобен при зональном обогреве. Встроенный таймер может быть установлен в режим от 30 минут до 4 часов или от 4 до 24 часов соответственно.

Стандартно установленная продолжительность цикла составляет 50 сек. При нагрузках свыше 8А в контактных группах в момент вкл./ выключения могут возникать импульсы тока, способные вызвать теле/ радио помехи. В этом случае рекомендуем увеличить продолжительность цикла до 4-х мин. Продолжительность цикла 50 сек. может быть рекомендована для режима постоянной температуры для приборов с небольшой продолжительностью прогрева.

Функция таймера может быть аннулирована установкой перемычки между клеммами N и S, в этом случае прибор будет работать постоянно. Класс защиты IP44.

NO

CIRT er en trinnløs effektregulator med timer for infravarmere og andre varmestrålere. Spesielt egnet for punkt- eller soneoppvarming. Varmetillskuddet kan reguleres fra 25%-100%. Innbygget timer som kan stilles inn på 1/2 - 4 timer eller 4 -24 timer.

Standard sykel tid på 50 sek. Ved strømsstyrke over 8 A kan forstyrrelser på apparater med nettdrift oppstå. Dette løses ved en sykeltid på 4 min. Sykeltid på 50 sek gir en jevnere temperatur, spesielt for hurtigvirkende varmestrålere som CIR.

Timerfunksjonen kan fjernes ved forrigling mellom N og S ev. via ekstern bryter. IP44.

DE

CIRT ist ein stufenloser Leistungsregler mit Timer, vorrangig für den Einsatz mit Infrarot-Heizern und anderen Heizstrahlern. Besonders geeignet für die Punkt- und Zonenheizung. Die Heizleistung kann komfortabel nach Wunsch angepasst werden.

(25-100%). Mit eingebautem Timer, welcher zwischen 30 Minuten bis 4 Stunden bzw. 4 und 24 Stunden eingestellt werden kann.

Der Standard-Laufzyklus des Reglers beträgt 50 Sekunden. Bei Strömen über 8 A können Störungen bei netzbetriebenen Geräten auftreten. Dies kann durch Einstellen eines Laufzyklus von 4 Minuten vermieden werden. Der Laufzyklus von 50 Sekunden ist für eine gleichbleibende Temperatur vorzuziehen, speziell bei schnell reagierenden Heizstrahlern wie CIR

Die Timerfunktion kann durch Überbrücken von N und S ausgeschaltet werden, dann wird die Leistung permanent eingeschaltet. IP44.

PL

CIRT jest bezstopniowym regulatorem temperatury wyposażonym w przekaznik czasowy, przeznaczonym przede wszystkim do sterowania promiennikami podczerwieni.

CIRT jest regulatorem często wykorzystywanym przy ogrzewaniu miejscowym np. recepcje czy też stanowiska kas. Moc grzewcza regulowana jest w zakresie od 25 do 100%. Wbudowany przekaznik czasowy posiada nastawę na 30 minut do 4 godzin lub 4 do 24 godzin.

Standardowy czas cyklu wynosi 50 sekund. Przy obciążeniu powyżej 8 A na sąsiednich urządzeniach zasilanych z tej samej sieci elektrycznej mogą pojawić się zakłócenia elektromagnetyczne. W tym przypadku można wybrać 4 minutowy czas cyklu.

Przy sterowaniu promiennikami typu CIR, preferowany jest cykl 50 sekundowy.

Jest możliwość zrezygnowania z funkcji przekaznika czasowego poprzez założenie mostka pomiędzy N i S, w tym przypadku regulacja temperatury realizowana jest non-stop. Stopień ochrony IP 44.

Przykład pracy regulatora.

1. Wybór nastawy 100% przy cyklu 50 sek. powoduje załączenie pełnej mocy grzewczej promiennika oraz prace non-stop.
2. Wybór nastawy 25% przy cyklu 50 sek. powoduje prace urządzenia na 25% mocy przez czas 12,5 sek. oraz wyłączenie urządzenia przez 37,5 sek.

FI

CIRT on portaaton tehosaäädin, jossa on ajastin, ja se on tarkoitettu lähinnä infrapunalämmittimiä ja muita säteilylämmittimiä varten. Soveltuu erityisesti piste- ja aluelämmitykseen. Lämmönluvutusta säädellään parhaan lämmitysmukavuuden saavuttamiseksi (25-100 %). Sisäänrakennettu ajastin, joka voidaan asettaa 30 minuutista 4 tuntiin tai neljästä tunnista 24 tuntiin. Vakiovaihe-aika on 50 sek. Virran voimakkuuden ylittäessä 8 A saattaa verkkokäyttöisissä laitteissa esiintyä häiriöitä. Tämä ratkaistaan valitsemalla vaiheajaksi 4 min.

Tasainen lämpötila saavutetaan parhaiten, kun vaiheajaksi valitaan 50 sek. Tämä koskee etenkin CIR:n kaltaisia nopeasti lämpeneviä lämmittimiä. Ajastin voidaan kytkeä pois linkittämällä N ja S esim. ulkoisen kytkimen kautta, jolloin tehonsäätö on kytkettynä jatkuvasti. IP 44.

NL

CIRT is een instelbare vermogensregelaar met timer, hoofdzakelijk bedoeld voor het regelen van infrarood verwarmers en andere warmtestralers en uitermate geschikt voor spot-en zoneverwarming. Om het beste comfortniveau te bereiken wordt de verwarmingsbijdrage geregeld (25-100%). De regelaar heeft een ingebouwde timer die ingesteld kan worden van 30 minuten tot 4 uur of respectievelijk 4 tot 24 uur. De tijdskring is standaard 50 seconden. Boven 8 ampère is het mogelijk dat zich een onderbreking voordoet bij met de hand bediende systemen. Dit kan opgelost worden door een tijdcirkel van 4 minuten te kiezen. Een tijdcirkel van 50 seconden is te verkiezen voor een gelijkmatige temperatuur in het bijzonder voor verwarmings-toestellen die snel reageren zoals de CIR. De timerfunctie kan uitgeschakeld worden door een verbinding tussen N en S. De vermogensregeling is dan constant in werking. Beschermingsklasse IP44.

Main office

Frico AB
Box 102
SE-433 22 Partille
Sweden

Tel: +46 31 336 86 00
Fax: +46 31 26 28 25
mailbox@frico.se
www.frico.se

**For latest updated information and information
about your local contact: www.frico.se**