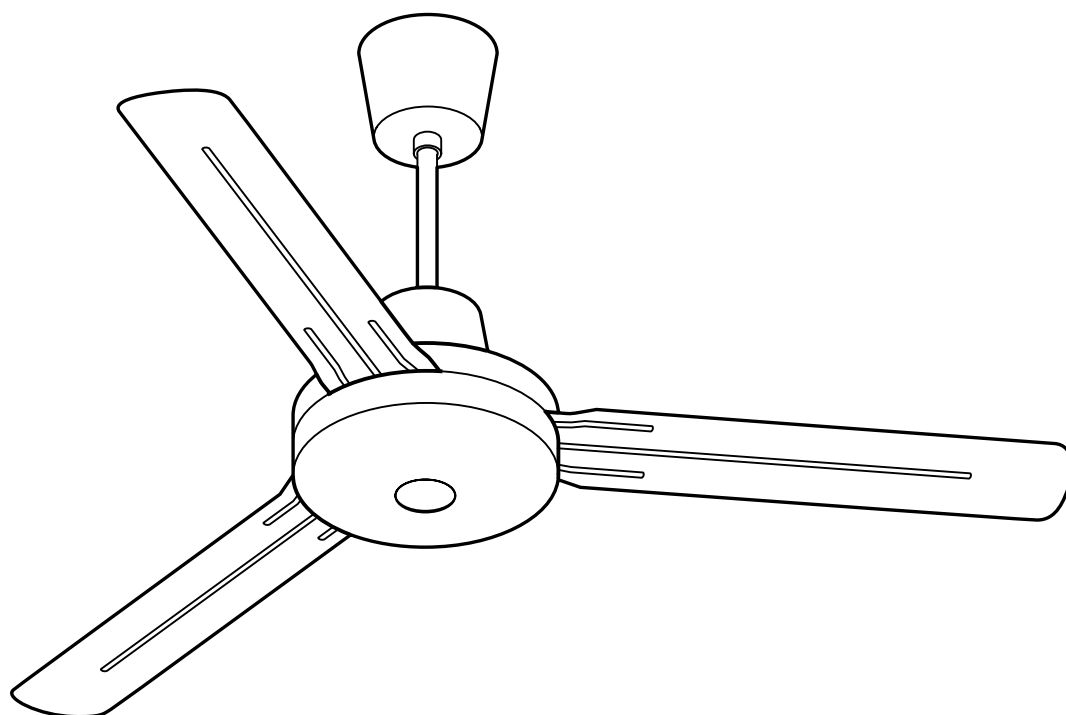


Original instructions  
**ICF 20/55**



SE ... 9

NO ... 10

FI ... 11

GB ... 12

FR ... 13

DE ... 14

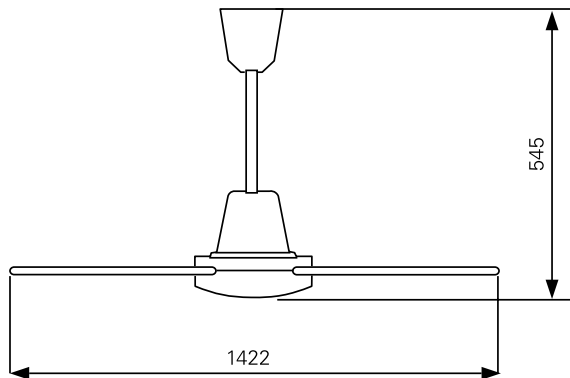
RU ... 15

PL ... 16

DK ... 17

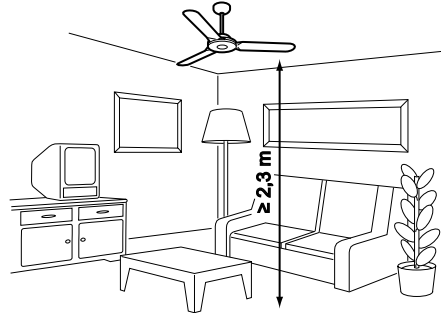
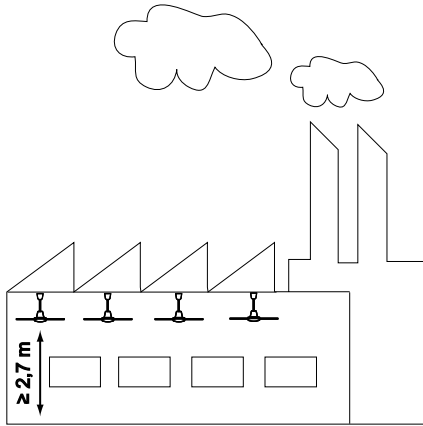
## Dimension

Item number	Type	Height [mm]	Ø [mm]	Weight [kg]
11800	ICF20	545	1422	6,2
11729	ICF55	545	1422	6,2

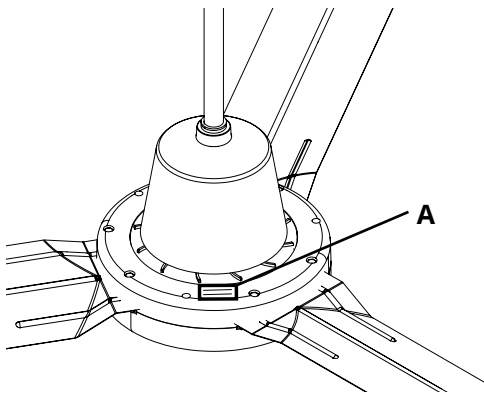


Installation

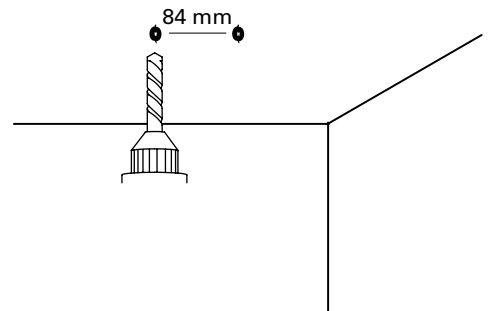
1



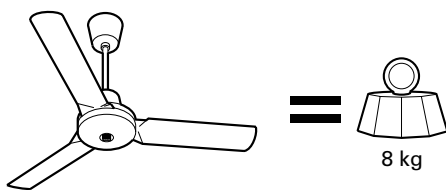
2



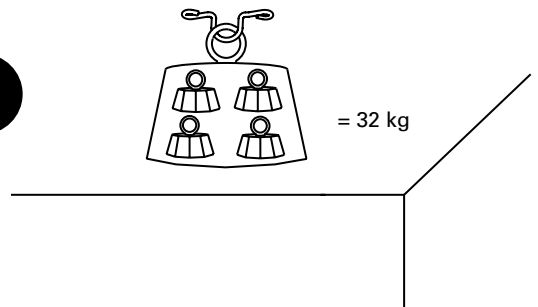
3



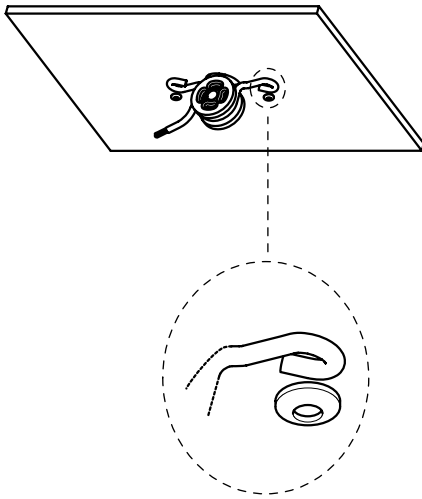
4



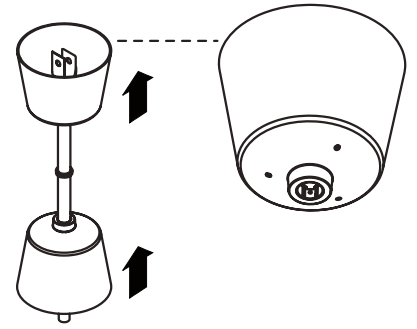
5



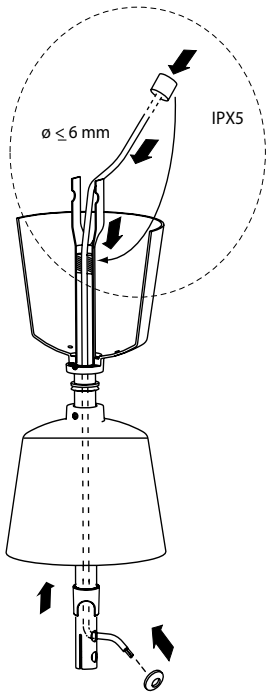
6



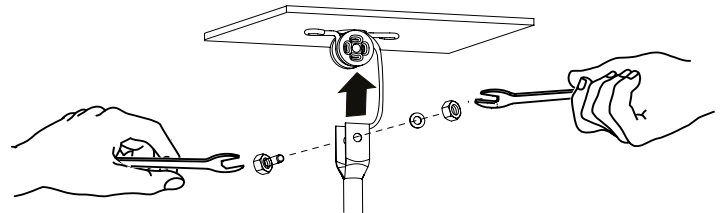
7



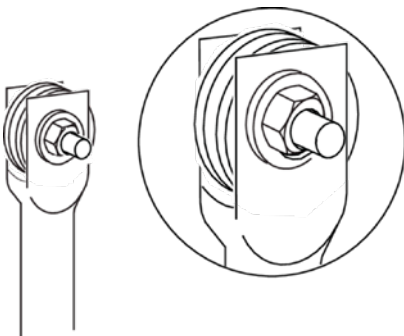
8



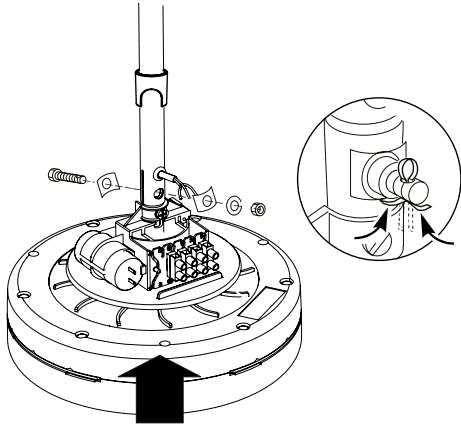
9



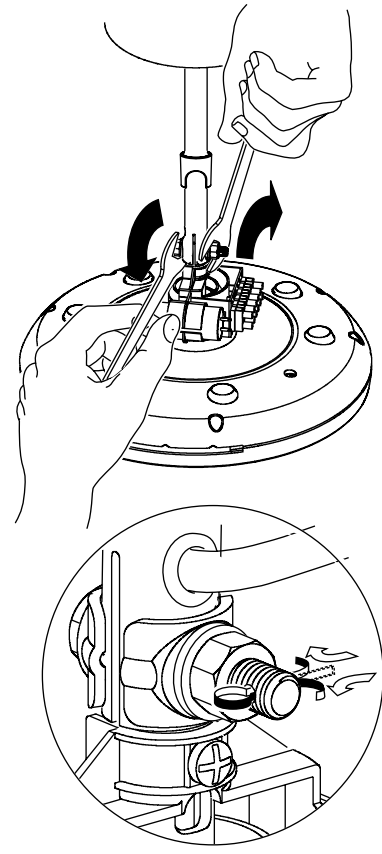
10



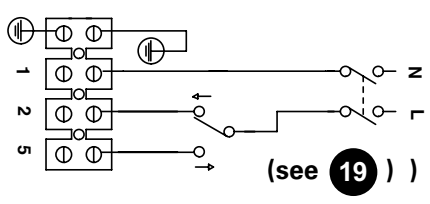
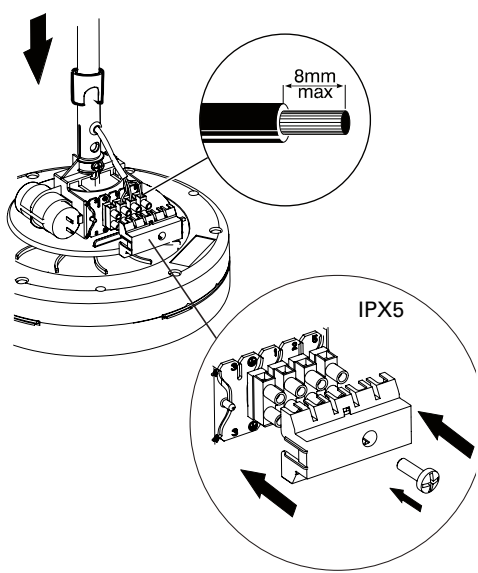
11



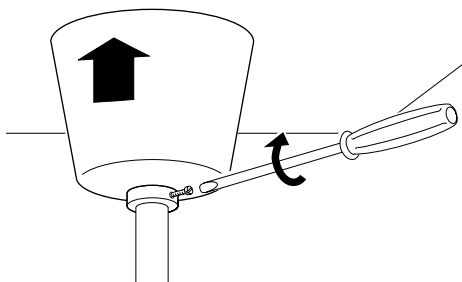
12



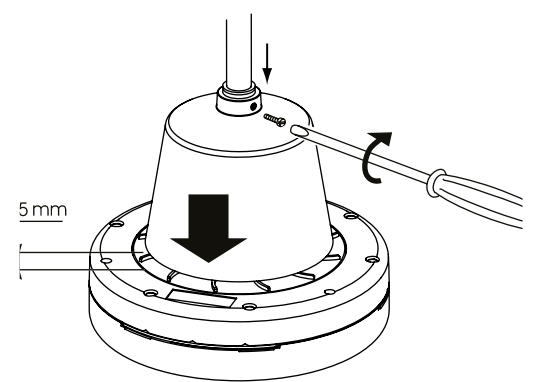
13



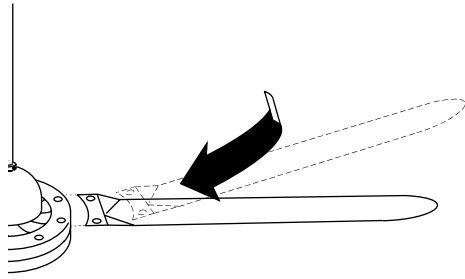
14



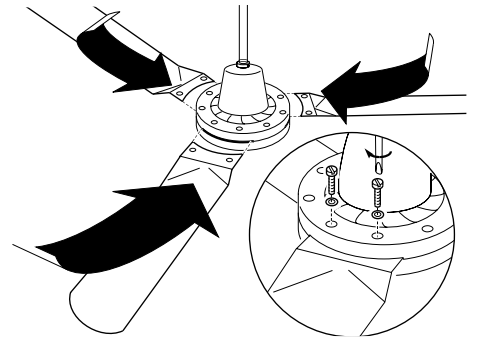
15



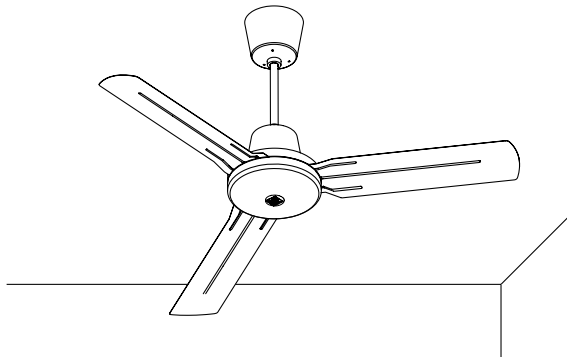
16



17

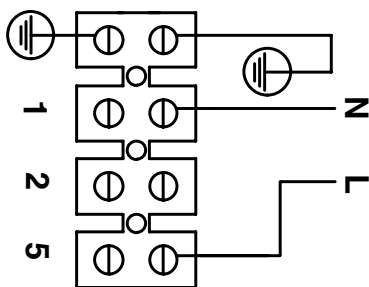
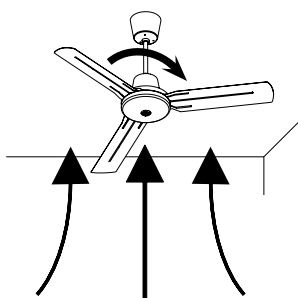
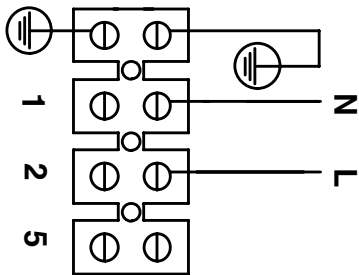
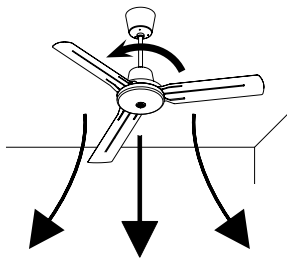


18

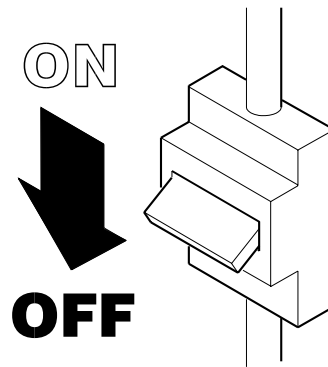


Maintenance

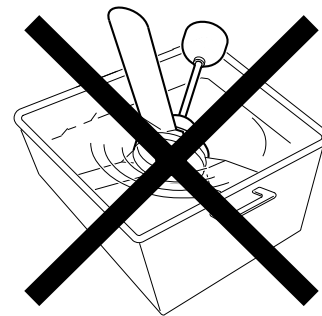
19



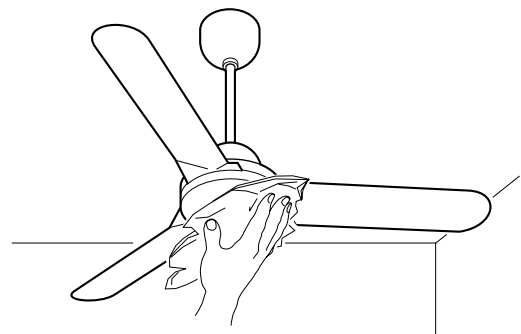
20



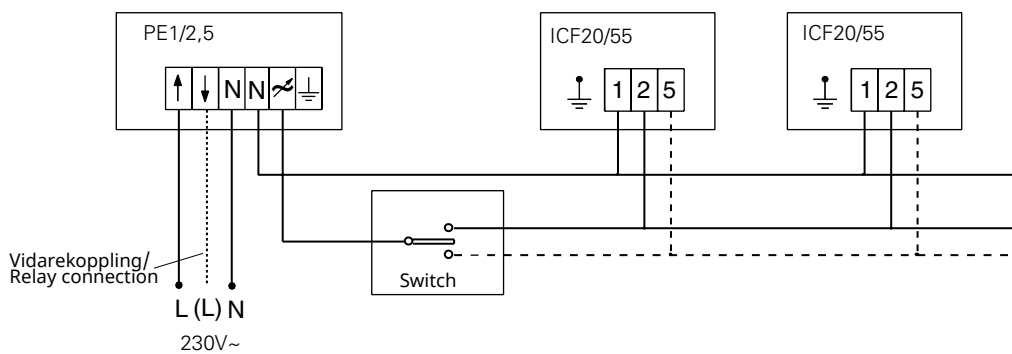
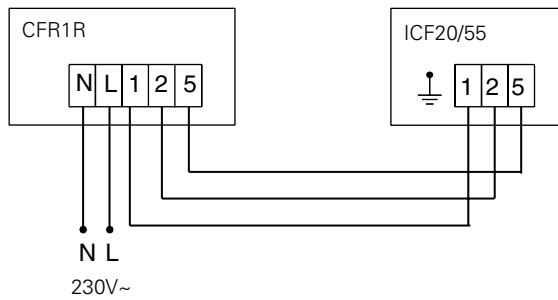
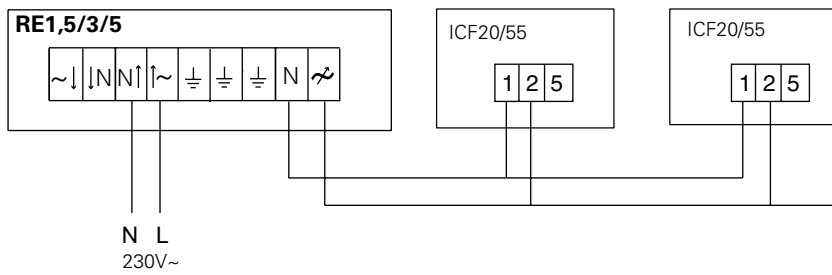
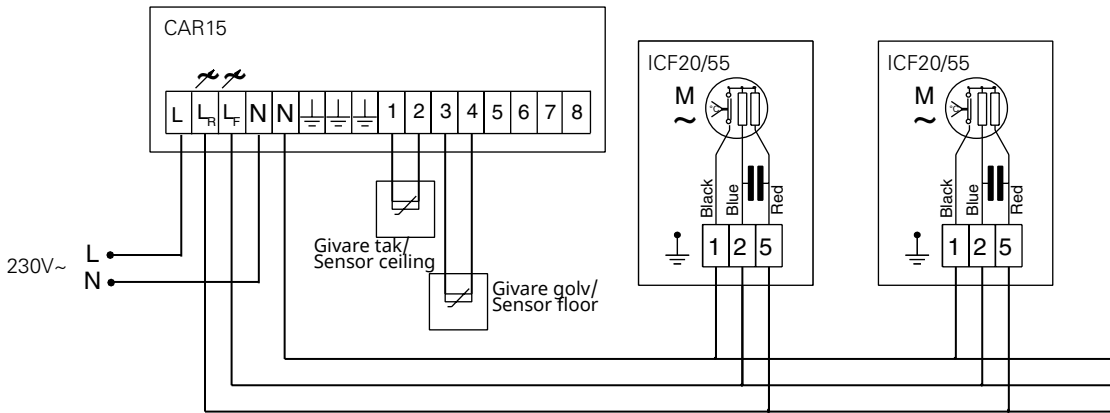
21



22



Wiring diagrams ICF20/55



----- Anslutning för reversering/  
Connection for reverse rotation



## Montasje- og vedlikeholdsanvisning

### Bruksanvisning

Les nøye igjennom denne bruksanvisning før installasjon og bruk. Spar også manualen for fremtidig bruk.

*Garantien gjelder bare dersom Fricso monterings- og bruksanvisning er blitt fulgt, og produktet har blitt brukt slik det er beskrevet.*

### Bruksområde

Takviftene brukes først og fremst for å utjevne temperaturen i lokaler med stor takhøyde. Den varme luften som samles under taket presses ned og kan brukes i oppholdssonen.

Varmen utnyttes bedre og varmetapet mellom tak og vegger reduseres. Gjennom luftblandningen får man også raskere oppvarming av kalde gjenstander, bedre tørkeevne og redusert risiko for kaldras.

Kapslingklasse ICF20: IPX0.

Kapslingklasse ICF55: IPX5

### Plassering

Takviftene plasseres symmetrisk i lokalet for å gi en best mulig temperaturfordeling. Påse at det ikke finnes risiko for at personer eller gjenstander kan treffes av de roterende vingbladene. Det er også viktig å plassere viftene slik at de ikke blåser rett på personer. Viftens omdreiningsturtall kan reguleres trinnløst ved hjelp av en hastighetsregulator.

### Montering og elinstallasjon

Se fig. 1-19.

Maksimal omgivelsestemperatur er +40 °C.

Installasjonen, som skal ha allpolig bryter bryter, skal utføres av godkjent installatør i samsvar med denne bruksanvisningen, samt gjeldende forskrifter.

### Vedlikehold

Se fig. 20-22.

ICF20/55 er normalt vedlikeholdsfri, men skal kontrolleres regelmessig slik at den roterer fritt. *Viktig! Kontroller opphengningen, slik at viftene ikke risikerer å falle ned.*

Ved service skal apparatets strømbryter slås av og eventuell kontakt dras ut.

Da flere vifter brukes med samme regulering kan viftenes hastighet variere noe. I mange tilfeller forsvinner denne forskjellen etter en viss innkjøringstid (noen uker), men det kan også bety at det nedre beskyttelsesdekslet sitter for hardt klemt mot viften, og er en grunn til at den skal kontrolleres og eventuelt justeres.

### Sikkerhet

*Dette apparatet kan brukes av barn på 8 år eller eldre, samt personer med nedsatte fysiske, sansemessige eller psykiske evner, eller med manglende erfaring og kunnskap, under den forutsetning at de holdes under oppsikt eller har fått opplæring i sikker bruk av apparatet, og er inneforstått med faremomentene. Barn skal ikke leke med apparatet. Rengjøring og vedlikehold skal ikke utføres av barn uten tilsyn.*

*Den aktuelle nettspenningen skal motsvare de data som angis på apparatets merkningskilt A (fig. 2).*



**Main office**

Frico AB  
Industrivägen 41  
SE-433 61 Sävedalen  
Sweden

Tel: +46 31 336 86 00  
mailbox@frico.se  
www.frico.net

**For latest updated information and information  
about your local contact: [www.frico.net](http://www.frico.net)**