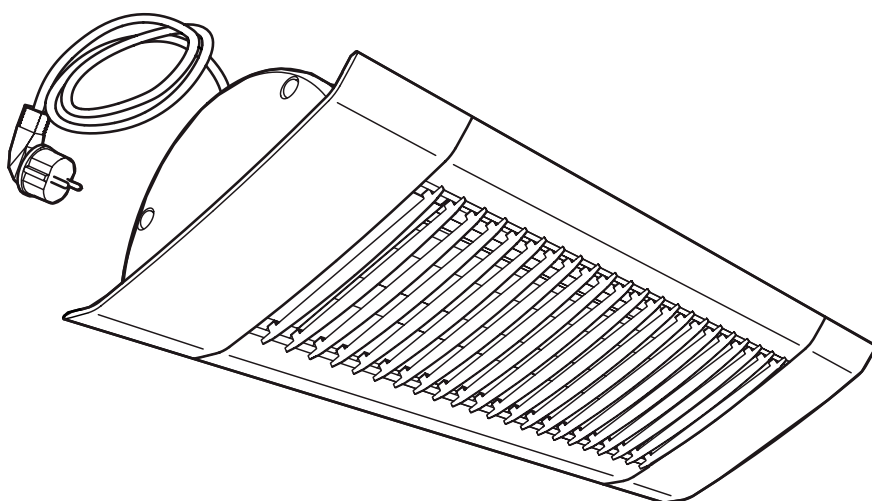


Original instructions

IH



EN ... 7

SE ... 10

NO ... 13

FR ... 16

DE ... 19

ES ... 23

NL ... 26

IT ... 30

PL ... 33

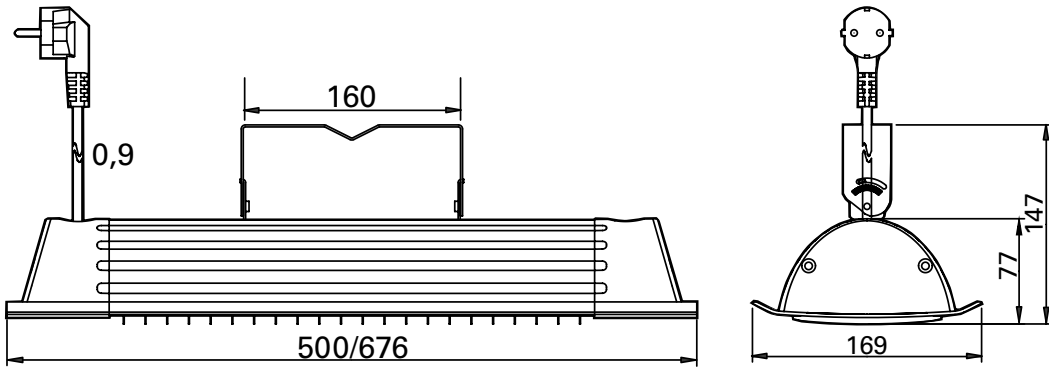
RU ... 36

FI ... 39

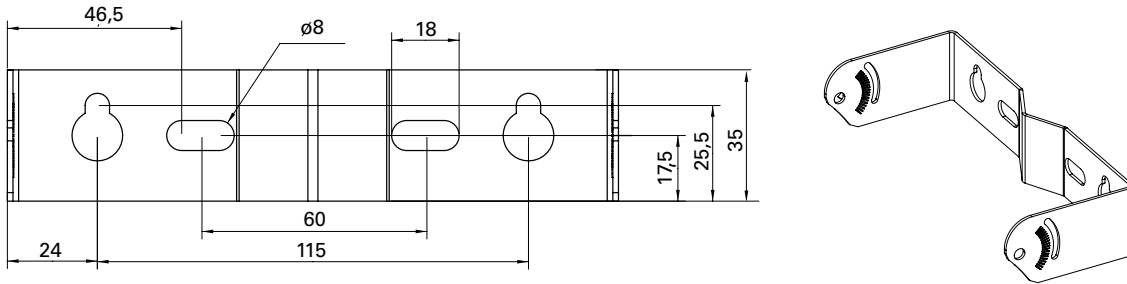
DK ... 42

- EN** The introduction pages consist mainly of pictures. For translation of the English texts used, see the respective language pages.
- SE** Introduktionssidorna består huvudsakligen av bilder. För översättning av de engelska texter som används, se respektive språksidor.
- NO** Introduksjonssidene består hovedsakelig av bilder. For oversettelse av de engelske tekstene, se de respektive språksidene.
- FR** Les pages de présentation contiennent principalement des images. Consulter la page correspondant à la langue souhaitée.
- DE** Die Einleitungsseiten bestehen hauptsächlich aus Bildern. Für die Übersetzung der verwendeten Texte in englischer Sprache, siehe die entsprechenden Sprachseiten.
- ES** Las páginas introductorias contienen básicamente imágenes. Consulte la traducción de los textos en inglés que las acompañan en las páginas del idioma correspondiente.
- NL** De inleidende pagina's bevatten hoofdzakelijk afbeeldingen. Voor een vertaling van de gebruikte Engelse teksten, zie de pagina's van de resp. taal.
- IT** Le pagine introduttive contengono prevalentemente immagini. Per le traduzioni dei testi scritti in inglese, vedere le pagine nelle diverse lingue.
- PL** Początkowe strony zawierają głównie rysunki. Tłumaczenie wykorzystanych tekstów angielskich znajduje się na odpowiednich stronach językowych.
- RU** Страницы в начале Инструкции состоят в основном из рисунков, схем и таблиц. Перевод встречающегося там текста приведен в разделе RU.
- FI** Esittelysivut koostuvat lähinnä kuvista. Suvuilla olevien enlanninkielisten sanojen käännökset löytyvät ko. kielisivuilta.
- DK** Introduktionssiderne består hovedsageligt af billeder. For oversættelse af de engelske tekster, se siderne for de respektive sprog.

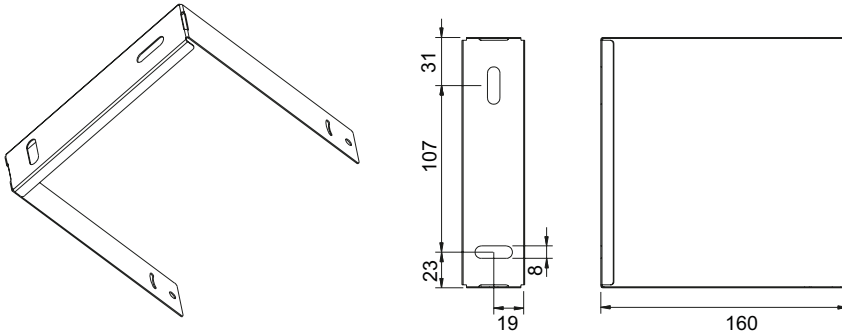
Dimensions



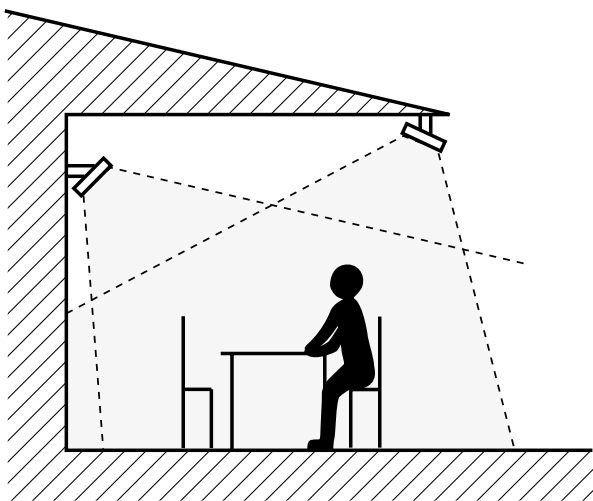
Wall bracket



IHE (18050)



Positioning



Installation height

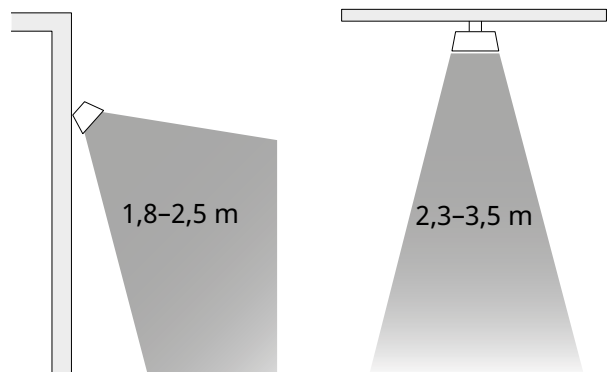
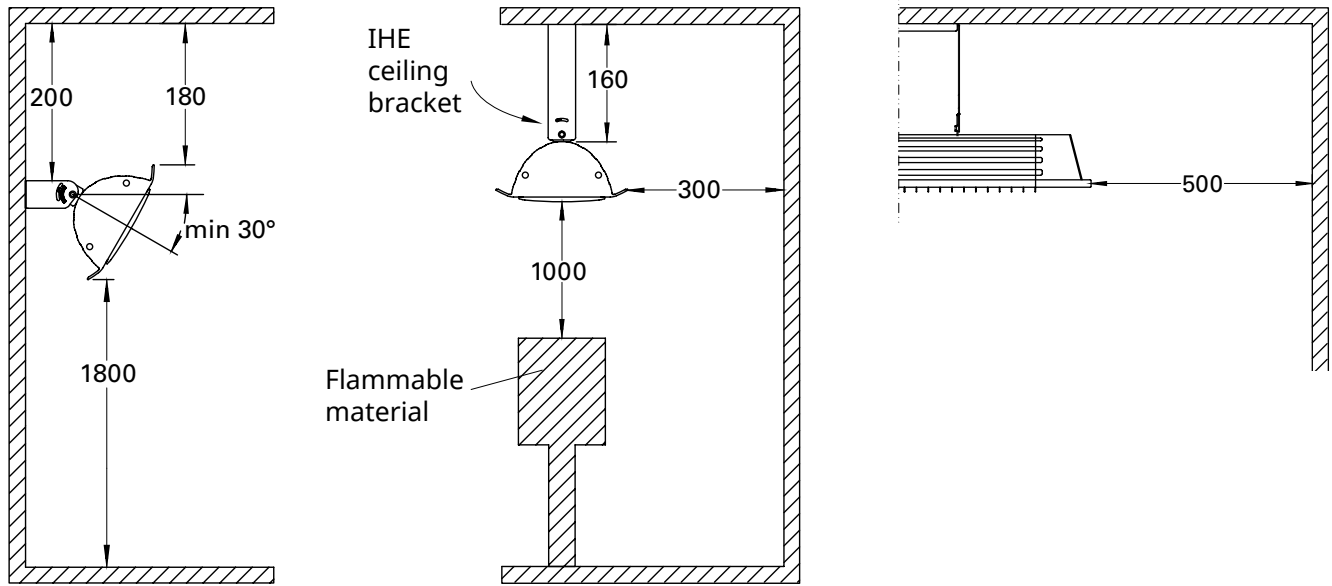
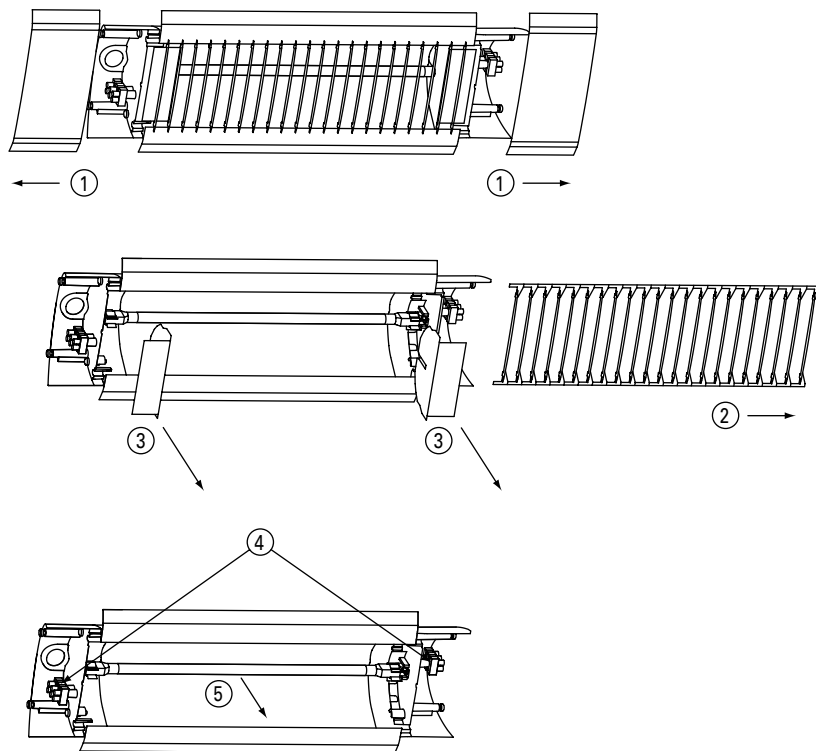


Fig.1: The heaters should heat from at least two directions for even heating

Minimum mounting distance



Replacing the lamp



Accessories

11884	IHUB*
18050	IHE
16975	IHXH*
16976	IHXL*
11887	IHT*
16974	IHTW*
16970	IHP*
92865	KLS1KS
93272	IHAF
220646	IHL1000
220647	IHL1500
206496	IHL2000

*) See separate manual.



Controls

92867	IHBD3*
10740	CBT

*) See separate manual.



Technical specifications

Infrared heater IHW with wide heat distribution (IP44)

Item number	Type	Heat output [W]	Voltage [V]	Amperage [A]	Max. filament temperature [°C]	Length [mm]	Weight [kg]
11878	IHW10	1000	230V~	4,3	2200	500	1,9
11879	IHW15	1500	230V~	6,5	2200	500	1,9
11880	IHW20	2000	230V~	8,7	2200	676	2,5

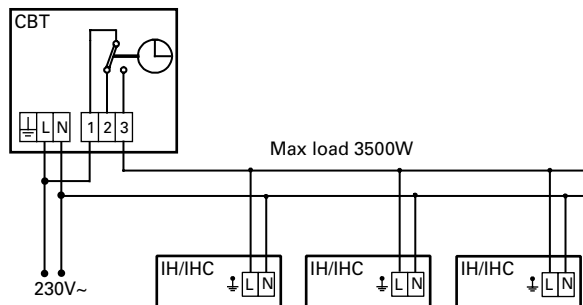
Infrared heater IHF with directed heat distribution (IP44)

Item number	Type	Heat output [W]	Voltage [V]	Amperage [A]	Max. filament temperature [°C]	Length [mm]	Weight [kg]
11881	IHF10	1000	230V~	4,3	2200	500	1,9
11882	IHF15	1500	230V~	6,5	2200	500	1,9
11883	IHF20	2000	230V~	8,7	2200	676	2,5

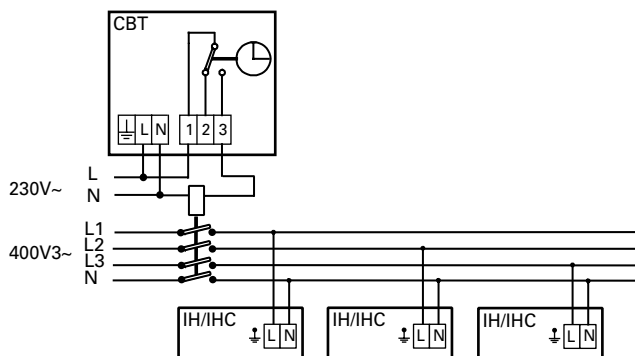


Wiring diagrams

Timer control



Timer control with contactor



Monterings- og bruksanvisning

Generelle anvisninger

Les disse anvisningene nøye før installasjon og bruk. Ta vare på disse anvisningene for senere bruk.

Produktet må kun brukes som beskrevet i monterings- og bruksanvisningen. Garantien gjelder kun hvis produktet brukes til det som det er beregnet på, og i henhold til anvisningene.

Bruksområde

Halogeninfra IH er en intensiv løsning med glødetrådtemperatur på 2200 °C og egner seg svært godt for værutsatte utendørsområder der design er viktig. IH finnes i to ulike varianter. IHW gir en behagelig varme i oppholdssonen fra nært hold og med en bred varmespredning. IHF har en mer fokusert varmespredning og er beregnet på installasjon i høyere høyde.

Kapslingsklasse: IP44.

Plassering

De infrarøde strålevarmerene skal monteres rundt det området som skal varmes opp (se skisse 1). Enhetene plasseres normalt 2-3 meter over bakken/gulvet. Generelt for infra kan man si at 600/800 W/m² øker temperaturen med cirka 10 °C. Effektbehovet kan reduseres hvis området som skal varmes opp, er beskyttet. Hvis området bare har tak, bør det installeres minst 800 W/m², mens 600 W/m² er nok hvis området har tre vegger. For lukkede områder må effektbehovet beregnes. Komforten blir best hvis varmestrålingen kommer fra to sider. IHW gir en bred varmespredning (60°), anbefalt installasjonshøyde 1,8– 2,5 m. IHF gir en fokusert varmespredning (40°), anbefalt installasjonshøyde 2,3– 3,5 m.

Montering

IH monteres horisontalt på vegger med medfølgende brakett. Varmestråleren kan vinkles opptil 45°. Muligheter for montering på parasoll eller stolpe, for dette brukes en passende U-bolt (inngår ikke) sammen med konsollen. Bruk takbraketten IHE (tilbehør) til takmontering. Flere monteringsalternativ finnes som tilbehør.

Se diagrammer på introduksjonssidene for å få informasjon om minsteavstand.

1. Fest braketten på veggen med minst 2 skruer. Hvis nøkkelhullsporene brukes, er det behov for en ekstra skrue for å få festet braketten. Se sidene med introduksjon.
2. Fjern skruene som er festet til enhetens bakside ved levering.
3. Hekt fast enheten på braketten.
4. Lås det i ønsket posisjon med skruene.

Tilkobling

IH er utstyrt med en 0,9 meter lang ledning med støpsel for kobling til jordet kontakt. Tilkoblingsledningen må ikke hvile mot apparatet fordi overflaten blir varm eller kan treffes av varmestråling. Kontakt en elektriker hvis ledningen må byttes. På grunn av den høye temperaturen i varmestråleren bør det brukes en ledning av typen H05 RN-F 3G1 mm² eller liknende. Fordi halogenpæren har en høy startstrøm, bør stikkkontakten beskyttes med en treg sikring. Ta kontakt med en elektriker hvis du er i tvil.

Oppstart

Når apparatet brukes for første gang eller etter et lengre opphold, kan det komme røyk eller lukt fra støv eller smuss som har samlet seg på elementene. Dette er helt normalt og forsvinner etter en liten stund.

Skifte pære

Varmepæren er av høy kvalitet og har lang levetid så lenge den ikke blir utsatt for mekaniske påkjenninger i form av vibrasjoner og støt. Levetiden avhenger av omgivelsestemperaturen og hvordan varmestråleren er montert. Hvis varmestråleren installeres fritt og utendørs, blir temperaturen lav, og pæren får en forventet levetid på opptil 3000 timer. Pæren må skiftes av en installatør eller annen kvalifisert person.

1. Koble fra strømtilførselen.
2. Vent til apparatet er kaldt.

3. Fjern dekslene i begge ender (fire skruer).
 4. Trekk gitteret til den ene siden.
 5. Fjern begge endene på reflektoren (to skruer).
 6. Løsne tilkoblingene på koblingsplinten.
 7. Trekk pæren ut av holderne.
 8. Sjekk at den nye pæren har riktig effekt og spenning.
 9. Sett inn den nye pæren. Ikke berør pæren med fingrene, men bruk hansker eller liknende.
 10. Beskyttelsesslangen må settes tilbake på kablene, slik at kablene ikke blir skadet når gitteret settes på plass.
 11. Sett sammen apparatet igjen.
- Se sidene med introduksjon.

Vedlikehold

Apparatet må kobles fra strømforsyningen før alle service-, reparasjons- og vedlikeholdsarbeider. Vent til apparatet er kaldt. Apparatet har ingen bevegelige deler, så vedlikeholdsbehovet er lavt, men det må holdes rent og fritt for støv og smuss. Hvis reflektoren ikke er ren, vil varmemestrålingen fra apparatet reduseres, og apparatet blir varmere. Store mengder smuss kan medføre overoppheting. Reflektorens overflate er sensitiv og må rengjøres med forsiktighet. Hvis reflektoren er skitten, må den rengjøres eller skiftes ut av en fagperson.

Emballasje

Emballasjematerialene er valgt med hensyn til miljøet, og er derfor resirkulerbare.

Håndtering av produktet etter fullendt levetid

Dette produktet kan inneholde stoffer som er nødvendig for at produktet skal fungere, men er skadelig for miljøet. Produktet skal aldri kastes i vanlig husholdningsavfall, men leveres inn på et egnet sted for miljøvennlig resirkulering. Kontakt lokale myndigheter for å få informasjon om hvor du kan levere inn dette produktet.

Sikkerhet

- *For alle installasjoner av elektrisk oppvarmede produkter skal det benyttes en 300 mA jordfeilbryter for reststrøm av hensyn til brannsikkerheten.*
- *Enheten må ikke tildekkes, verken helt eller delvis. Overoppheting kan føre til brannfare!*
- *Apparatet må ikke plasseres direkte under fast vagguttak!*
- *Enheten må ikke brukes hvis enheten eller ledningen er skadet. Fare for personskade!*
- *Varmestråleren er utstyrt med et beskyttelsesgitter for å forhindre at noen eller noe kommer i kontakt med den varme pæren. Apparatet må ikke brukes uten dette beskyttelsesgitteret.*
- *Kabelen og støpselet må ikke plasseres innenfor varmemestrålingsområdet.*
- *Dette apparatet kan brukes av barn på 8 år eller eldre, samt personer med nedsatte fysiske, sansemessige eller psykiske evner, eller med manglende erfaring og kunnskap, under den forutsetning at de holdes under oppsikt eller har fått opplæring i sikker bruk av apparatet, og er inneforstått med faremomentene. Barn skal ikke leke med apparatet. Rengjøring og vedlikehold skal ikke utføres av barn uten tilsyn.*
- *Barn yngre enn tre år bør holdes unna med mindre de er kontinuerlig under oppsyn.*
- *Barn eldre enn 3 år og yngre enn åtte år, skal bare slå på/av apparatet, forutsatt at det har blitt plassert eller installert i sin tiltenkte vanlig stilling, og de får oppsyn eller instruksjoner om bruk av apparatet på en sikker måte og forstår mulige farer.*
- *Barn i alderen fra 3 til 8 år skal ikke sette i støpselet, regulere og rengjøre apparatet eller utføre brukervedlikehold.*

OBS - Deler av dette produktet kan bli svært varme og forårsake brannskader. Spesiell oppmerksomhet må gis der barn og sårbare mennesker er til stede.

Øversettelse av introduksjonssidene

- Dimensions
 - Wall bracket
 - Positioning
 - The heaters should heat from at least two directions for even heating
 - Installation height
 - Minimum distance
 - Flammable material
 - IHE, ceiling bracket
 - Replacing the lamp
 - Accessories
 - See separate manual.
 - Controls
- Mål
 - Veggfeste
 - Plassering
 - For jevn oppvarming bør infraene varme fra minst to sider.
 - Installasjonshøyde
 - Minsteavstand
 - Brennbar materiale
 - IHE, takfeste
 - Skifte pære
 - Tilbehør
 - Se egen håndbok
 - Regulering

Koblingsskjema

Timer control

= Regulering med timer

Timer control with contactor

= Regulering med timer og kontaktor

Tekniske data

Halogeninfra IHF med fokusert varmespredning (IP44)

Halogeninfra IHW med bred varmespredning (IP44)

Item number	= Artikkelnummer
Type	= Type
Heat output [W]	= Varmeeffekt
Voltage [V]	= Spenning
Amperage [A]	= Strøm
Max. filament temperature [°C]	= Maksimal glødetrådtemperatur
Length [mm]	= Lengde
Weight [kg]	= Vekt



Main office

Frico AB

Industrivägen 41

SE-433 61 Sävedalen

Sweden

Tel: +46 31 336 86 00

mailbox@frico.se

www.frico.net

**For latest updated information and information
about your local contact: www.frico.net**