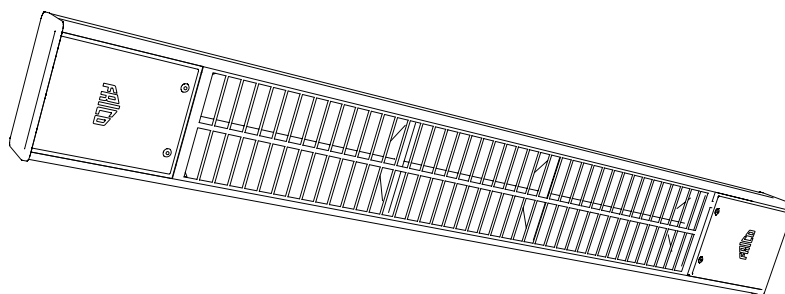


Original instructions
Infracalm
INC



EN ... 10

SE ... 12

NO ... 14

FR ... 16

DE ... 19

NL ... 22

ES ... 25

IT ... 28

PL ... 31

RU ... 34

FI ... 37

DK ... 39

Infracalm

EN Ecodesign Regulation (EU) 2015/1188 concerning local space heaters does not apply to all application areas. The Regulation applies when an installation is intended to provide thermal comfort for people in the premises. The Regulation does not apply to heating installations of a more technical nature e.g. in engineering/utility rooms, in production processes, frost protection, etc. The Regulation also does not apply to installations in vehicles, offshore or outdoors. It is up to the installer responsible for the installation to assess whether the Ecodesign Regulation is applicable or not.

SE EU-kommissionens Ecodesignförförordning (EU) 2015/1188 för rumsvärmare skiljer på användningsområden för olika installationer. Förförordningen gäller då installationen är avsedd att skapa värmekomfort för människor som vistas i lokalen. Förförordningen gäller inte för installationer som är avsedda för värmebehov av mer teknisk art såsom grundvärme i maskinrum, värmebehov i produktionsprocesser, frostskydd, etc. Förförordningen gäller heller inte installationer i fordon, offshore eller utomhus. Vid installationstillfället är det upp till ansvarig installatör att bedöma om Ecodesignförförordningen är applicerbar eller inte.

FR La réglementation relative à l'écoconception (UE) 2015/1188 concernant les dispositifs de chauffage décentralisés ne s'applique pas à tous les cas. Elle s'applique lorsqu'une installation est destinée à assurer un confort thermique à des personnes dans les locaux. Elle ne s'applique pas au chauffage d'installations d'une nature plus technique (salles des machines/de service, processus de production, protection contre le gel, etc.). Elle ne s'applique pas non plus aux installations qui se trouvent à bord de véhicules, offshore ou en extérieur. Il appartient à l'installateur de déterminer si la réglementation relative à l'écoconception s'applique ou non.

DE Die Ökodesign-Verordnung (EU) 2015/1188 über Einzelraumheizgeräte trifft nicht auf alle Anwendungsgebiete zu. Die Verordnung findet Anwendung, wenn eine Installation dazu bestimmt ist, innerhalb eines Raumes ein für den Menschen angenehmes Temperaturniveau zu erreichen. Die Verordnung findet keine Anwendung auf Heizungsinstallationen technischer Natur, z. B. in Technik-/Wirtschaftsräumen, bei Produktionsprozessen, für Frostschutz usw. Die Verordnung findet ebenfalls keine Anwendung bei Installationen in Fahrzeugen, Offshoreanlagen und Außenbereichen. Der Monteur, der für die Installation verantwortlich ist, muss beurteilen, ob die Ökodesign-Verordnung anwendbar ist oder nicht.

NO Økodesigndirektivet (EU) 2015/1188 som gjelder varmeovner, gjelder ikke alle bruksområder. Direktivet gjelder når en installasjon har som formål å skape en komfortabel temperatur for personene på stedet. Direktivet gjelder ikke til oppvarmingsinstallasjoner av det mer tekniske slaget, som i produktutviklingsrom, bruksområder, i produksjonsprosesser, frostbeskyttelse etc. Direktivet gjelder heller ikke installasjoner som befinner seg i kjøretøy, offshore eller utendørs. Det er opp til installatøren som er ansvarlig for installasjonen å vurdere hvorvidt Økodesigndirektivet er gjeldende eller ikke.

NL De ecodesignverordening (EU) 2015/1188 betreffende lokale ruimteverwarmers is niet van toepassing op alle toepassingsgebieden. De verordening is van toepassing in het geval een installatie bedoeld is om mensen in het pand te voorzien van verwarmingscomfort. De verordening is niet van toepassing op verwarmingsinstallaties van een meer technische aard, bijv. in machinekamers/bijkeukens, in productieprocessen, ten behoeve van vorstbeveiliging, enz. De verordening is ook niet van toepassing op installaties in voertuigen, offshore of buiten. Het is de taak van de installateur die verantwoordelijk is voor de installatie om te bepalen of de ecodesignverordening wel of niet van toepassing is.

ES El Reglamento (UE) 2015/1188 sobre diseño ecológico en relación con los aparatos de calefacción local no se aplica a todas las áreas de aplicación. El Reglamento se aplica cuando una instalación sirve para proporcionar confort térmico a las personas que están en el interior. El Reglamento no se aplica a instalaciones de calefacción de naturaleza más técnica, por ejemplo en salas de ingeniería o cuartos de servicio, en procesos de producción, protección contra heladas, etc. El Reglamento no se aplica a instalaciones en vehículos, en alta mar o al aire libre. Corresponde al instalador responsable de la instalación evaluar si se aplica el Reglamento sobre diseño ecológico o no.

IT Il Regolamento sulla progettazione ecocompatibile (UE) 2015/1188 relativo alle batterie di riscaldamento locali per gli ambienti non è in vigore per tutte le aree di applicazione. Il Regolamento si applica quando lo scopo di un impianto è quello di fornire comfort termico per gli occupanti degli ambienti. Il Regolamento non si applica agli impianti di riscaldamento di natura più tecnica, ad esempio locali tecnici/ripostigli, all'interno di processi di produzione, protezione antigelo, ecc. Inoltre, il Regolamento non si applica alle installazioni all'interno di veicoli, offshore o all'aperto. È responsabilità dell'installatore incaricato dell'installazione valutare se il Regolamento sulla progettazione ecocompatibile è applicabile o meno.

PL Jeśli chodzi o miejscowe ogrzewacze pomieszczeń, Rozporządzenie (UE) 2015/1188 dotyczące ekoprojektu nie ma zastosowania do wszystkich obszarów zastosowa. Rozporządzenie to ma zastosowanie, kiedy zadaniem instalacji jest zapewnienie komfortu termicznego dla ludzi przebywających w budynkach. Rozporządzenie nie ma zastosowania do instalacji grzewczych mających charakter bardziej techniczny, np. w pomieszczeniach przemysłowych/gospodarczych, w procesach wytwórczych, jako ochrona przed zamrażaniem itp. Rozporządzenie nie ma również zastosowania do instalacji w pojazdach, morskich lub na zewnątrz. Do instalatora odpowiedzialnego za instalację należy ocena, czy Rozporządzenie dotyczące ekoprojektu ma zastosowanie czy nie.

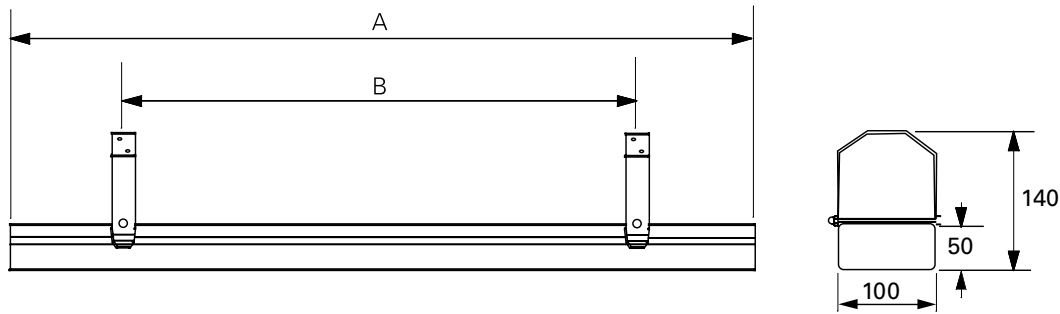
RU Положения требований Экодизайн (EU) 2015/1188 по приборам локального обогрева не охватывают все возможные области их применения. Требования Экодизайн применяются, когда установка предназначена для обеспечения теплового комфорта людей в помещениях. Эти Требования не распространяются на установки и системы обогрева более сложного технического характера, например, при обогреве технических, служебных и производственных помещений, при организации защиты от замерзания и т. д. Также требования Экодизайн не применяются в случае установки оборудования в транспортных средствах, сооружениях на море и на открытых площадках. Ответственность за определение необходимости применения или не применения требований Экодизайн несет организация, осуществляющая монтаж данного оборудования.

FI Paikallisia tilälämmittäjiä käsittelevä Ecodesign-asetus (EU) 2015/1188 ei kata kaikkia käyttökohteita. Asetus on voimassa ainoastaan silloin, kun lämmittimellä halutaan parantaa tiloissa olevien ihmisten lämpömukavuutta. Asetus ei koske teknisempiä lämmitysjärjestelmiä esim. konehuoneissa/kodinhuoneissa, tuotantoprosesseissa, pakkasuojauksessa, jne. Asetus ei myöskään koske ajoneuvoissa, laivoissa ja ulkona käytettäviä järjestelmiä. Asentajan on määritettävä sovelletaanko asennukseen Ecodesign-asetusta vai ei.

DK Ecodesign-regulativet (EU) 2015/1188 vedrørende produkter til lokal rumopvarmning gælder ikke for alle anvendelsesområder. Regulativet gælder, når en installation har til hensigt at give varmekomfort for personer i lokalerne. Regulativet gælder ikke for varmeinstallationer af en mere teknisk egenskab, f.eks. i teknikrum eller lign., i produktionsprocesser, til frostbeskyttelse etc. Regulativet gælder heller ikke for installation i køretøjer, offshore eller udendørs. Det er op til den installatør, som er ansvarlig for installationen, at vurdere om Ecodesign-regulativet er gældende eller ej.

Infracalm

Dimensions



	A [mm]	B* ¹ [mm]	B _{MIN} * ² [mm]
INC05E	711	500	300
INC10E/10D	1251	900	600
INC15E	1756	1200	800
INC20E/20D	2181	1500	1000

*¹) Recommendation

*²) Minimum distances between brackets

SE: *¹) Rekommendation, *²) Minimavstånd mellan konsoler

NO: *¹) Rekommasjon, *²) Minimumsavstand mellom brakketene

DE: *¹) Empfehlung, *²) Mindestabstand zwischen den Konsolen

RU: *¹) Рекомендованные расстояния, *²) Минимальные расстояния

FR: *¹) Recommendation, *²) Distances minimales entre les consoles

ES: *¹) Recomendación, *²) Distancias mínimas entre soportes

NL: *¹) Advies, *²) Minimumafstand tussen beugels

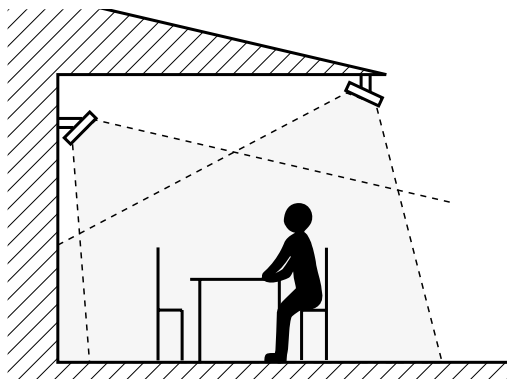
PL: *¹) Zalecenie, *²) Minimalne odległości między wspornikami

IT: *¹) Raccomandato, *²) Distanza minima tra staffe

FI: *¹) Suositus, *²) Minietäisyys kannakkeiden välillä

DK: *¹) Anbefaling, *²) Minimumsafstande mellem beslag

Positioning



Installation height

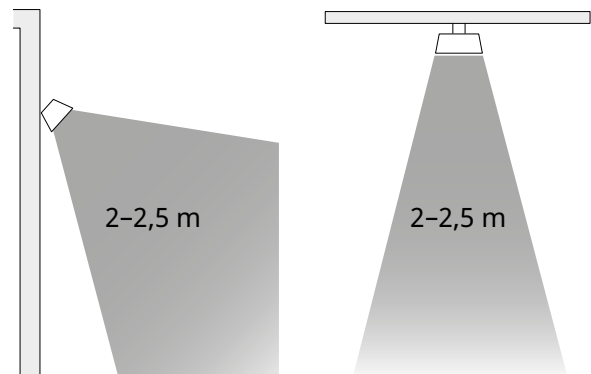


Fig.1: The heaters should heat from at least two directions for even heating

SE: För jämn uppvärmning bör infrorna värma från minst två håll.

NO: For jevn oppvarming bør infraene varme fra minst to sider.

DE: Für eine gleichmäßige Wärmeleistung sollten die Strahler aus mindestens zwei Richtungen heizen.

RU: Приборы должны располагаться по крайней мере с двух сторон от человека.

FR: Pour un chauffage uniforme, les émetteurs doivent chauffer dans au moins deux directions.

ES: Para garantizar una calefacción uniforme, deben colocarse de modo que el calor llegue desde al menos dos direcciones.

NL: De stralers moeten voor een gelijkmatige verwarming vanuit minimaal twee richtingen werken.

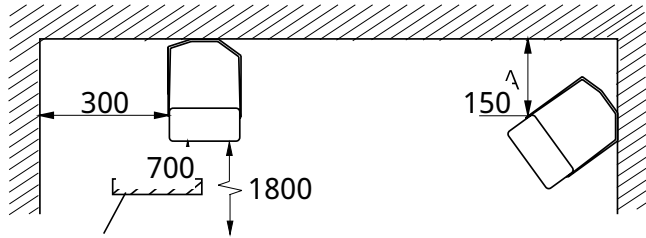
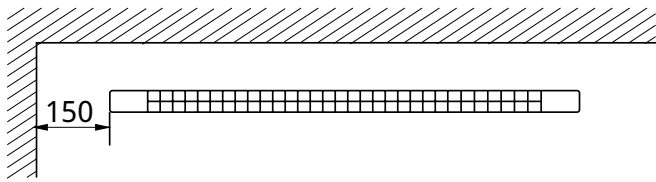
PL: Aby zapewnić równomierne ogrzewanie, ciepło powinno pochodzić co najmniej z dwóch kierunków.

IT: Per avere un riscaldamento uniforme, il calore deve provenire da almeno due direzioni.

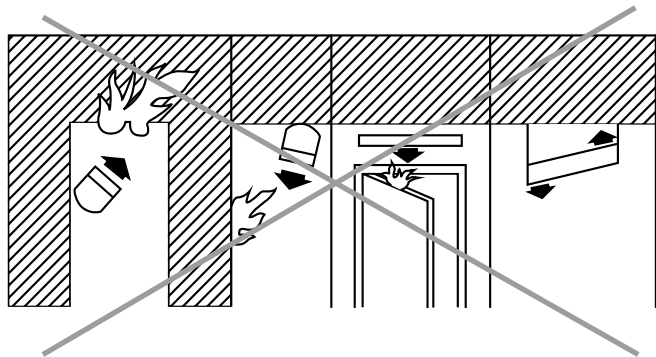
FI: Tasaisen lämmityksen varmistamiseksi lämmittimien tulisi lämmittää vähintään kahdesta suunnasta.

DK: Terrassevarmere bør varme fra mindst to retninger for at give jævn varme.

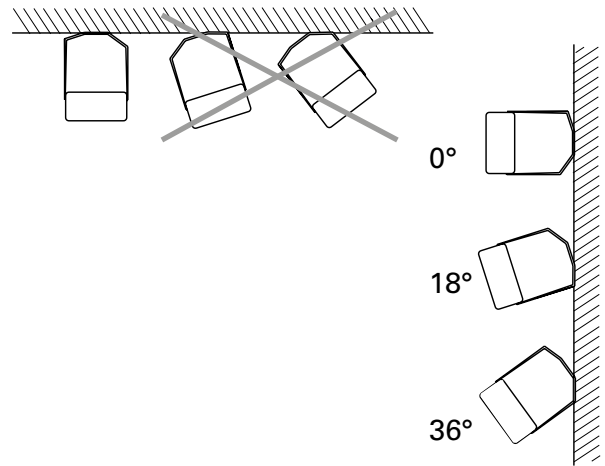
Minimum mounting distance



Flammable material

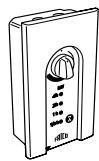


- SE: Minimiavstånd, Brännbart material
- NO: Minsteavstand, Brennbart materiale
- DE: Mindestabstand, Entflammbares Material
- RU: Минимальные расстояния при установке, Легковоспламеняемые материалы
- FR: Distances minimales, Matériau inflammable
- ES: Distancias mínimas, Material inflamable
- NL: Minimale afstand, Brandbaar materiaal
- PL: Minimalne odległości, Materiał łatwopalny
- IT: Distanze minime, Materiali infiammabili
- FI: Minimietäisyydet, Tulenarka materiaali
- DK: Minimumsafstande, Brændbart materiale

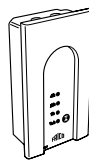


Controls

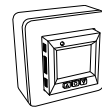
10739	CIRT*
10740	CBT*
92790	TAP16R*
205540	TEP44
20550	SKG30
211780	PDK65*
211781	PDK65S
93044	RTX54
93012	RB3



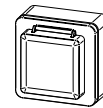
CIRT



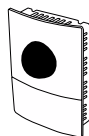
CBT



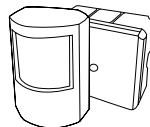
TAP16R



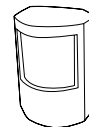
TEP44



SKG30



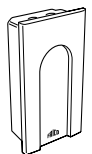
PDK65



PDK65S



RTX54



RB3

*) See separate manual.

- SE: Se separat manual.
- NO: Se egen håndbok
- DE: Siehe separates Handbuch.
- RU: См. отдельную инструкцию.
- FR: Consultez la notice associée
- ES: Consulte el manual correspondi

- NL: Zie aparte handleiding.
- PL: Patrz oddzielna instrukcja.
- IT: Vedere il manuale specifico.
- FI: Katso erillinen käyttöohje.
- DK: Se separat manual.

Technical specifications

Infracalm (IP24)

Item number	Type	Heat output [W]	Voltage [V]	Amperage [A]	Max. element temperature [°C]	Length [mm]	Weight [kg]
190090	INC05E	500	230V~	2,2	750	711	1,5
190091	INC10E	1000	230V~	4,3	750	1251	2,2
190092	INC10D	1000	400V2~	2,5	750	1251	2,2
190093	INC15E	1500	230V~	6,5	750	1756	3,0
190094	INC20E	2000	230V~	8,7	750	2181	3,7
190095	INC20D	2000	400V2~	5,0	750	2181	3,7



EN: Heat output

SE: Värmeeffekt
 NO: Varmeeffekt
 DE: Heizleistung
 RU: Тепловая мощность
 FR: Puissance
 ES: Potencia calorífica
 NL: Verwarmingscapaciteit
 PL: Moc grzewcza
 IT: Potenza termica
 FI: Lämmitys teho
 DK: Varmeydelse

EN: Max. element temperature

SE: Maximal elementtemperatur
 NO: Maksimal elementtemperatur
 DE: Max. Elementtemperatur
 RU: Макс. темп. нагревательного элемента
 FR: Température max. d'élément
 ES: Temperatura máx. del elemento
 NL: Max. elementtemperatuur
 PL: Maks. temperatura elementu grzejnego
 IT: Max. temperatura superficiale
 FI: Vastuksen maksimilämpötila
 DK: Maks. elementtemperatur

EN: Voltage

SE: Spänning
 NO: Spenning
 DE: Spannung
 RU: Напряжение
 FR: Tension
 ES: Tensión
 NL: Voltage
 PL: Napięcie
 IT: Tensione
 FI: Jännite
 DK: Spænding

EN: Length

SE: Längd
 NO: Lengde
 DE: Länge
 RU: Длина
 FR: Longueur
 ES: Longitud
 NL: Lengte
 PL: Długość
 IT: Lunghezza
 FI: Pituus
 DK: Længde

EN: Amperage

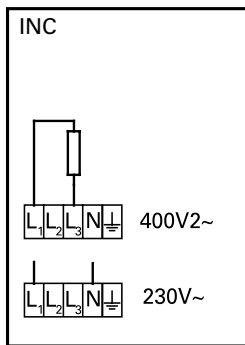
SE: Ström
 NO: Strøm
 DE: Stromstärke
 RU: Сила тока
 FR: Intensité
 ES: Intensidad
 NL: Stroomsterkte
 PL: Natężenie prądu
 IT: Corrente
 FI: Virta
 DK: Strømstyrke

EN: Weight

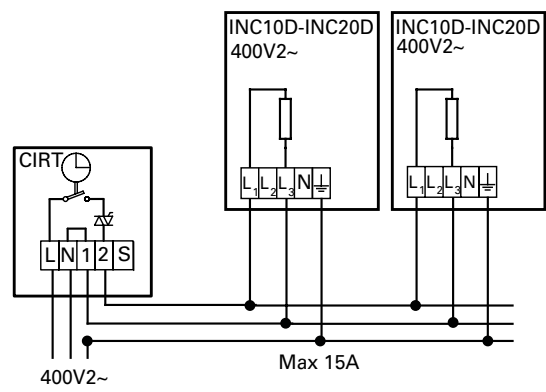
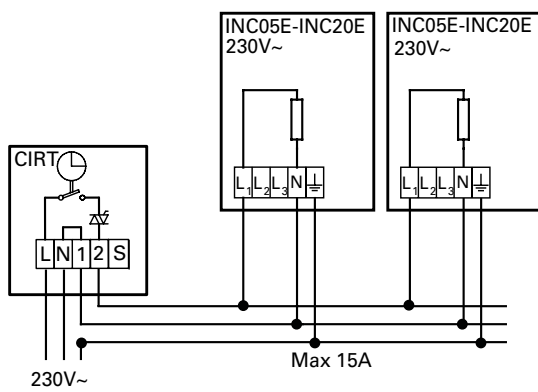
SE: Vikt
 NO: Vekt
 DE: Gewicht
 RU: Вес
 FR: Poids
 ES: Peso
 NL: Gewicht
 PL: Masa
 IT: Peso
 FI: Paino
 DK: Vægt

Wiring diagrams

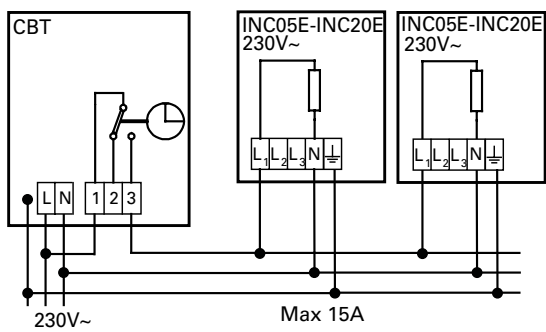
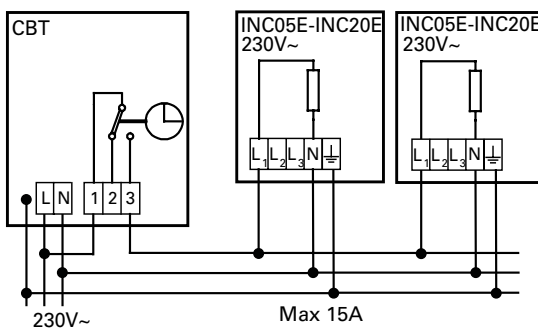
Internal



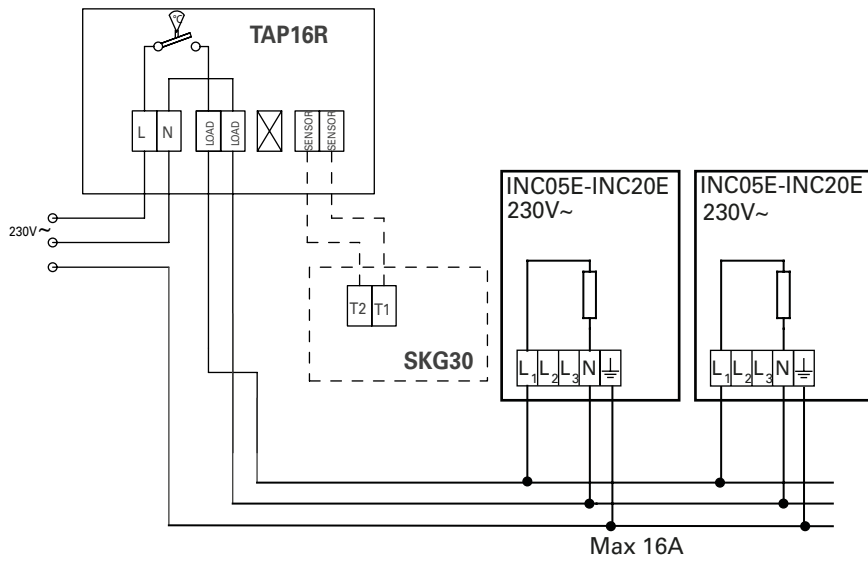
Output control with timer



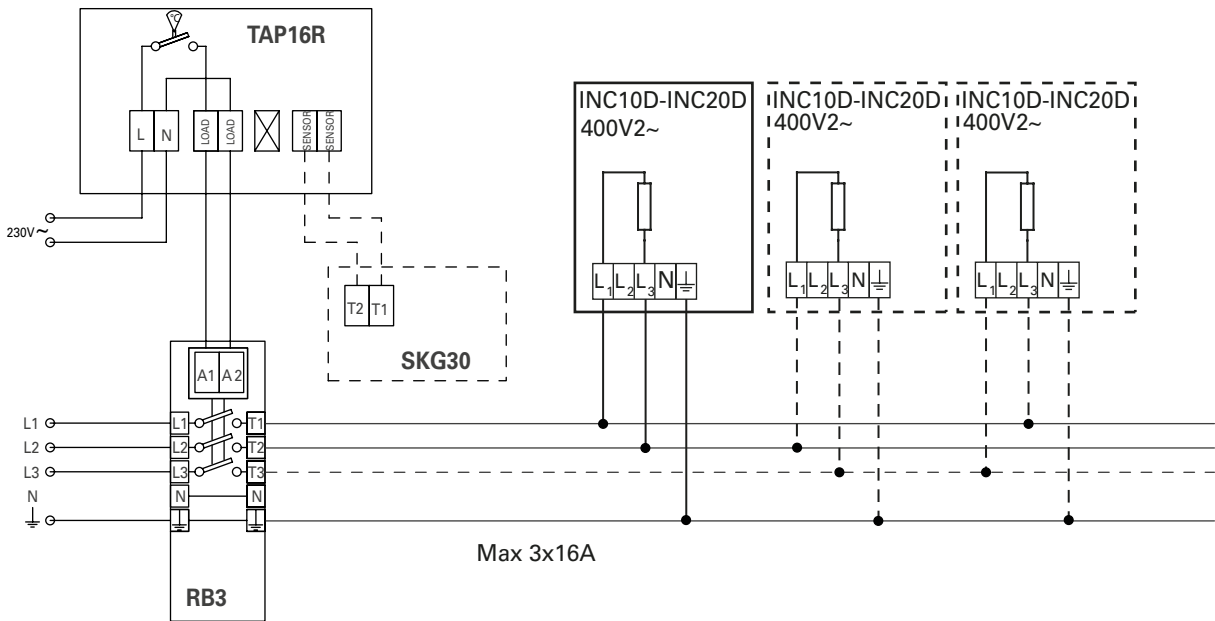
Control with timer



Control by thermostat and black bulb sensor 230V~



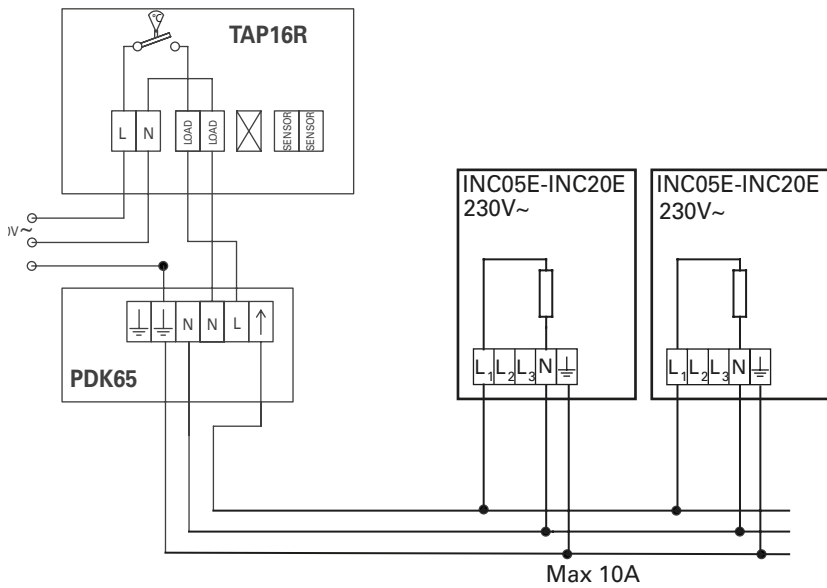
Control by thermostat, relaybox and black bulb sensor 400V2~



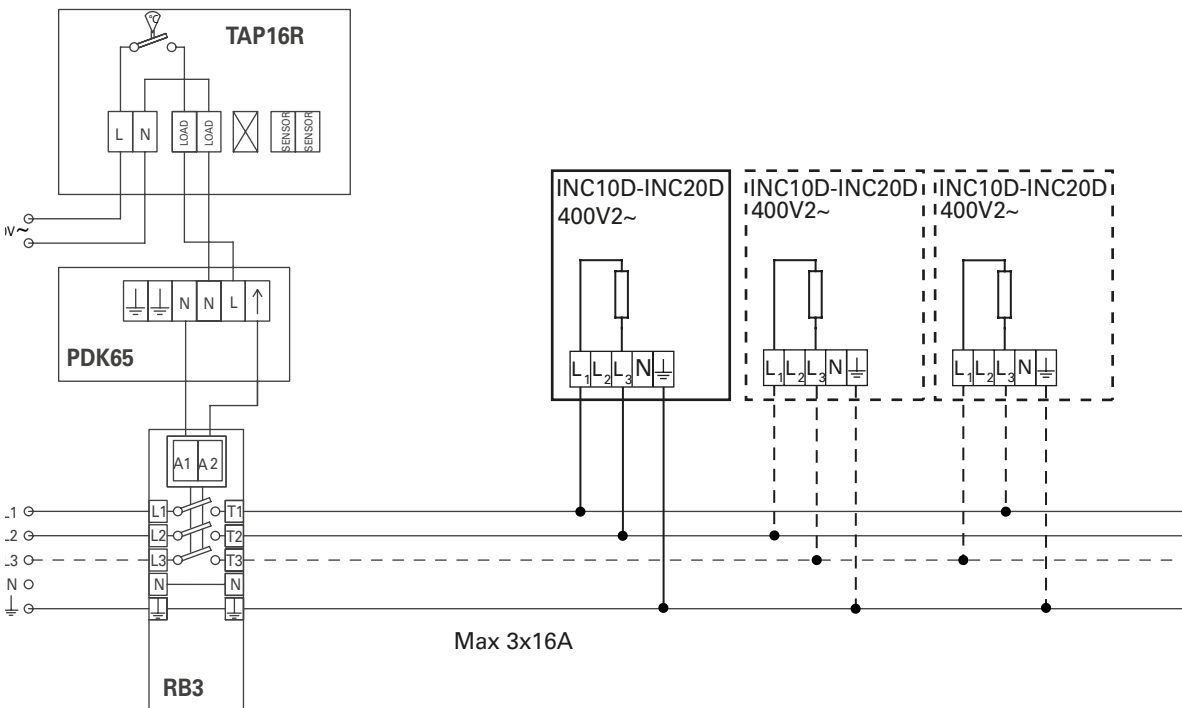
- EN: SKG30, black bulb sensor
- SE: SKG30, svartkroppsgivare
- NO: SKG30, black bulb sensor
- DE: SKG30, Schwarz-Kugel-Sensor
- RU: SKG30, черный шаровой датчик температуры
- FR: SKG30, sonde à boule noire

- ES: SKG30, sensor de lámpara negra
- NL: SKG30, zwarte bol sensor
- PL: SKG30, czujnik ciepła promieniowania
- IT: SKG30, sensore sferico colore nero
- FI: SKG30, lämpötila-anturi
- DK: SKG30, blacksensor

Control by thermostat and presence detector 230V~



Control by thermostat, relaybox and presence detector 400V2~



- EN: PDK65, presence detector
- SE: PDK65, närvarodetektor
- NO: PDK65, bevegelsessensor
- DE: PDK65, Präsenzmelder
- RU: PDK65, датчик присутствия
- FR: PDK65, détecteur de présence

- ES: PDK65, detector de presencia
- NL: PDK65, aanwezigheidsmelder
- PL: PDK65, czujnik ruchu
- IT: PDK65, rilevatore di presenza
- FI: PDK65, läsnäoloanturi
- DK: PDK65, bevægelsessensor

Monterings- og bruksanvisning

Generelle anvisninger

Les disse anvisningene nøye før installasjon og bruk. Ta vare på disse anvisningene for senere bruk.

Produktet må kun brukes som beskrevet i monterings- og bruksanvisningen. Garantien gjelder kun hvis produktet brukes til det som det er beregnet på, og i henhold til anvisningene.

Bruksområde

Infracalm skaper komfort året rundt på terrasser, balkonger, uteserveringer og andre områder som er skjermet mot vind som eksempelvis i en innglasset veranda eller hagestue. Infracalm er også egnet for midlertidig varme, f.eks. i lokaler som ikke brukes hele tiden, eller til punktoppvarming. Kapslingsklasse: IP24.

Plassering

De infrarøde varmerne skal monteres rundt det området som skal varmes opp (se skisse). Enhetene plasseres normalt 2-2,5 meter over bakken/gulvet. Generelt for Infracalm kan man si at 750/1000 W/m² øker temperaturen med cirka 10°C. Effektbehovet kan reduseres hvis området som skal varmes opp, er beskyttet. Hvis området bare har tak, bør det installeres minst 1000 W/m², mens 750 W/m² er nok hvis området har tre vegger. For lukkede områder må effektbehovet beregnes. Et drivhus krever for eksempel 250-300 W/m². Komforten blir best hvis varmestrålingen kommer fra to sider.

Montering

Infracalm monteres horisontalt i taket eller på veggen med de medfølgende, justerbare monteringsbrakettene. Vinkelen på varmeren kan tilpasses for optimal komfort. Standardbrakettene kan ikke brukes til montering i vinkel i taket, fordi avstanden da blir mindre enn minsteavstanden. Infracalm kan også henges opp med vaier. Se diagrammer på introduksjonssidene for å få informasjon om minsteavstand. Avstanden mellom brakettene kan justeres slik at festepunktene kan tilpasses etter monteringsstedet. Monteringsbrakettene muliggjør veggmontering i tre forskjellige vinkler: Parallelt med veggen, 18° eller 36° vinkel. Ved takmontering skal braketten alltid være montert 0° i forhold til taket. Se sidene med introduksjon.

- Veig den vinkel du skal ha og skru fast brakett på vegg/tak. Hullene i brakettene er Ø5 mm med en senteravstand på 25 mm.
- Trykk fast infravarmeren og sikre denne ved å dra til sikringskruer (lengde 104 mm) og kupolmutterer (fastnøkkel 7 mm).

Tilkobling

Infracalm er beregnet for fast montasje. Installasjonen skal kobles til en allpolig bryter med minst 3 mm kontaktavstand og kan kun utføres av en godkjent elektriker i henhold til gjeldende IEE-regulativer. Rekkeklemmen, som også muliggjør tilkobling til andre varmere, er plassert i samme ende av varmeren som dataetiketten. De medfølgende kabelmuffene skal monteres i knockoutene. Vær oppmerksom på at inntakene skal være stramme. Se koblingsskjemaer.

Regulering

- Trinnløs effektregulering og tidsur er tilgjengelig for utendørs bruk. Når dette produktet brukes som varmeovn i henhold til Økodesigndirektivet (EU) 2015/1188, må den brukes sammen med en av følgende godkjente kontrollinnretninger.
- TAP16R, elektronisk termostat som inkluderer:
 - Elektronisk romtermostat med ukeur
 - Temperaturregulering med deteksjon av åpne vinduer
 - Adaptiv startregulering
 - TAP16R og SKG30, black bulb sensor som inkluderer:
 - Elektronisk romtermostat med ukeur
 - Temperaturregulering med deteksjon av åpne vinduer
 - Adaptiv startregulering
 - Black bulb sensor
 - TAP16R og PDK65, bevegelsessensor som inkluderer:
 - Elektronisk romtermostat med ukeur
 - Temperaturregulering med deteksjon av åpne vinduer
 - Temperaturregulering med bevegelsessensor

Dette produktet kan styres på en alternativ måte, dvs. med et helhetlig styringssystem (BMS), men ved bruk av et slikt system er det installatøren som har ansvar for at styringssystemet er programmert slik at installasjonen møter kravene i Økodesigndirektivet (EU) 2015/1188.

Oppstart

Når apparatet brukes for første gang eller etter et lengre opphold, kan det komme røyk eller lukt fra støv eller smuss som har samlet seg på elementene. Dette er helt normalt og forsvinner etter en liten stund.

Vedlikehold

Apparatet må kobles fra strømforsyningen før alle service-, reparasjons- og vedlikeholdsarbeider. Vent til apparatet er kaldt. Apparatet har ingen bevegelige deler, så vedlikeholdsbehovet er lavt, men det må holdes rent og fritt for støv og smuss. Hvis reflektoren ikke er ren, vil varmestrålingen fra apparatet reduseres, og apparatet blir varmere. Store mengder smuss kan medføre overoppheting. Reflektorens overflate er sensitiv og må rengjøres med forsiktighet. Hvis reflektoren er skitten, må den rengjøres eller skiftes ut av en fagperson.

- Produktet skal alltid håndteres med rene hansker. Forsikre deg om at produktet er rent før det slås på.
- Aerosoler, lakk, løsemidler, støv og tilsvarende kan danne et belegg på produktet og misfarge det.
- En viss fargeendring på produktet over tid er normalt. Feil installering eller uvanlig høye omgivelsestemperaturer kan forårsake økt misfarging. Effekten påvirkes ikke.

Emballasje

Emballasjematerialene er valgt med hensyn til miljøet, og er derfor resirkulerbare.

Håndtering av produktet etter fullendt levetid

Dette produktet kan inneholde stoffer som er nødvendig for at produktet skal fungere, men er skadelig for miljøet. Produktet skal aldri kastes i vanlig husholdningsavfall, men leveres inn på et egnet sted for miljøvennlig resirkulering. Kontakt lokale myndigheter for å få informasjon om hvor du kan levere inn dette produktet.

Sikkerhet

- *For alle installasjoner av elektrisk oppvarmede produkter skal det benyttes en 300 mA jordfeilbryter for reststrøm av hensyn til brann sikkerheten.*
- *Enheten må ikke tildekkes, verken helt eller delvis. Overoppheting kan føre til brannfare!*
- *Apparatet må ikke plasseres direkte under fast vagguttak!*
- *Enheten må ikke brukes hvis enheten eller ledningen er skadet. Fare for personskade!*
- *Varmestråleren er utstyrt med et beskyttelsesgitter for å forhindre at noen eller noe kommer i kontakt med den varme pæren. Apparatet må ikke brukes uten dette beskyttelsesgitteret.*
- *Kabelen og støpselet må ikke plasseres innenfor varmestrålingsområdet.*
- *Dette apparatet kan brukes av barn på 8 år eller eldre, samt personer med nedsatte fysiske, sansemessige eller psykiske evner, eller med manglende erfaring og kunnskap, under den forutsetning at de holdes under oppsikt eller har fått opplæring i sikker bruk av apparatet, og er inneforstått med faremomentene. Barn skal ikke leke med apparatet. Rengjøring og vedlikehold skal ikke utføres av barn uten tilsyn.*
- *Barn yngre enn tre år bør holdes unna med mindre de er kontinuerlig under oppsyn.*
- *Barn eldre enn 3 år og yngre enn åtte år, skal bare slå på/av apparatet, forutsatt at det har blitt plassert eller installert i sin tiltenkte vanlige stilling, og de får oppsyn eller instruksjoner om bruk av apparatet på en sikker måte og forstår mulige farer.*
- *Barn i alderen fra 3 til 8 år skal ikke sette i støpselet, regulere og rengjøre apparatet eller utføre brukervedlikehold.*

OBS - Deler av dette produktet kan bli svært varme og forårsake brannskader. Spesiell oppmerksomhet må gis der barn og sårbare mennesker er til stede.



Main office

Frico AB

Industrivägen 41

SE-433 61 Sävedalen

Sweden

Tel: +46 31 336 86 00

mailbox@frico.se

www.frico.net

**For latest updated information and information
about your local contact: www.frico.net**