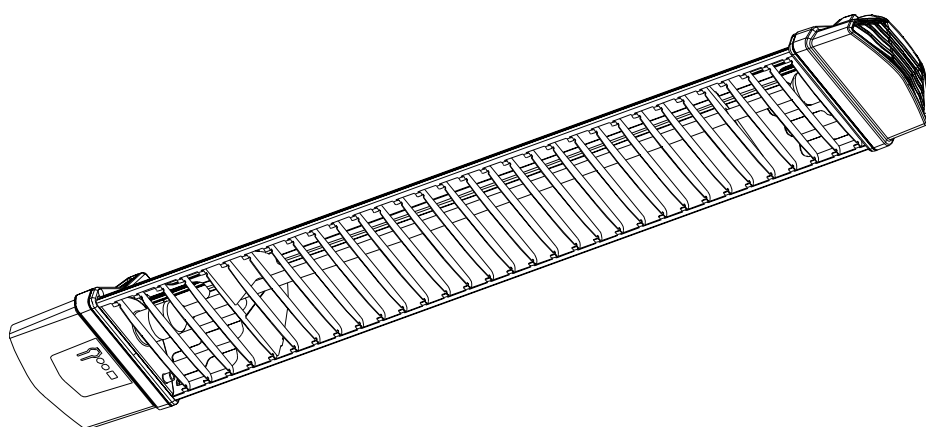


Original instructions  
**Infraclex**



EN ... 7

SE ... 10

NO ... 13

FR ... 16

DE ... 19

NL ... 22

ES ... 25

IT ... 28

PL ... 31

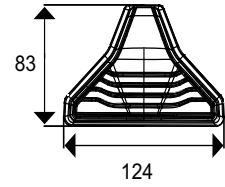
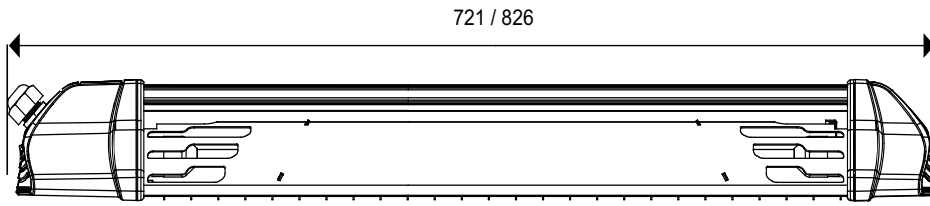
RU ... 34

FI ... 37

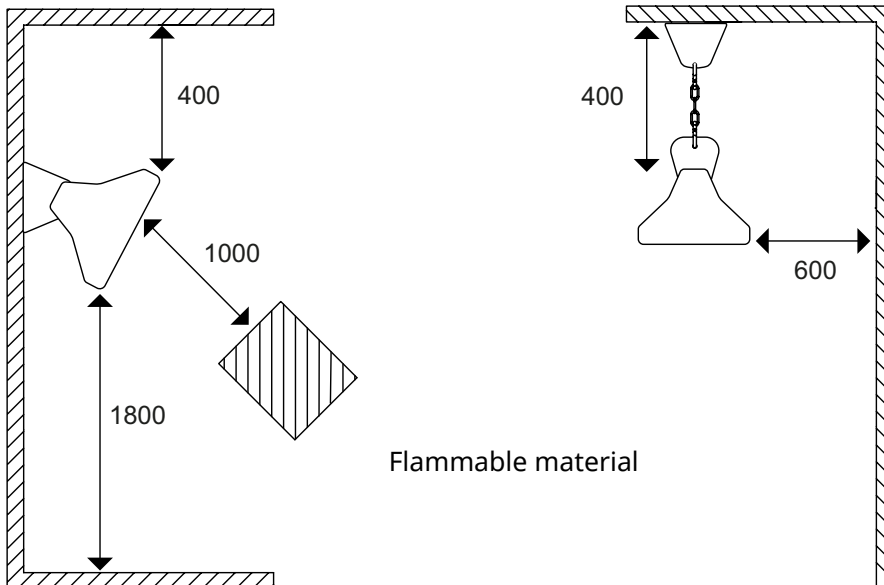
DK ... 40

# Infracflex

INF12/18



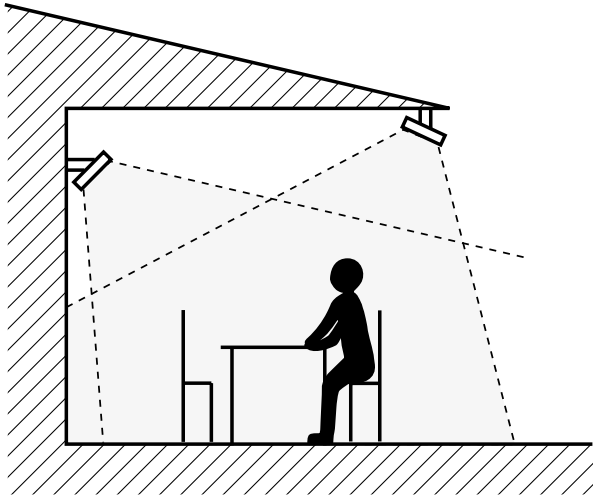
## Minimum distances



- SE: Minimiavstånd, Brännbart material
- NO: Minsteavstand, Brennbart materiale
- FR: Distances minimales, Matériau inflammable
- DE: Mindestabstand, Entflammbares Material
- NL: Minimale afstand, Brandbaar materiaal
- ES: Distancias mínimas, Material inflamable
- IT: Distanze minime, Materiali infiammabili
- PL: Minimalne odległości, Materiał łatwopalny
- RU: Минимальные расстояния при установке,  
Легковоспламеняемые материалы
- FI: Minimietäisyydet, Tulenarka materiaali
- DK: Minimumsafstande, Brændbart materiale

## Infracflex

### Positioning



### Installation height

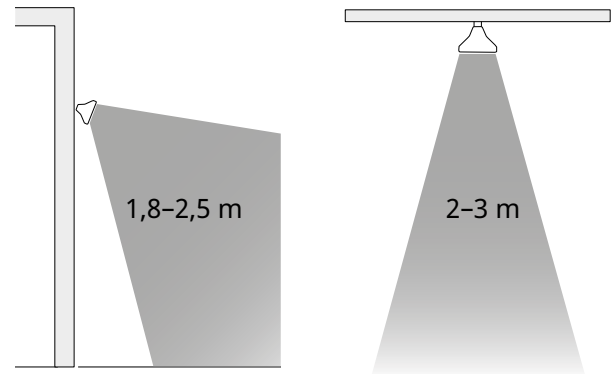


Fig.1: The heaters should heat from at least two directions for even heating.

SE: För jämn uppvärmning bör infrorna värma från minst två håll.

NO: For jevn oppvarming bør infraene varme fra minst to sider.

FR : Pour un chauffage uniforme, les émetteurs doivent chauffer dans au moins deux directions.

DE: Für eine gleichmäßige Wärmeleistung sollten die Strahler aus mindestens zwei Richtungen heizen.

NL: De stralers moeten voor een gelijkmatige verwarming vanuit minimaal twee richtingen werken.

ES: Para garantizar una calefacción uniforme, deben colocarse de modo que el calor llegue desde al menos dos direcciones.

IT: Per avere un riscaldamento uniforme, il calore deve provenire da almeno due direzioni.

PL: Aby zapewnić równomierne ogrzewanie, ciepło powinno pochodzić co najmniej z dwóch kierunków.

RU: Приборы должны располагаться по крайней мере с двух сторон от человека.

FI: Tasaisen lämmityksen varmistamiseksi lämmittimien tulisi lämmittää vähintään kahdesta suunnasta.

DK: Terrassevarmere bør varme fra mindst to retninger for at give jævn varme.

# Infracflex

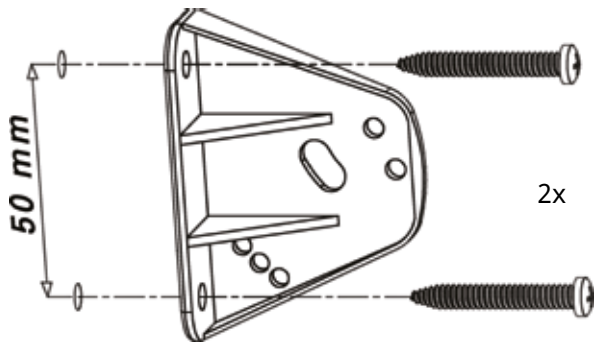


Fig.2

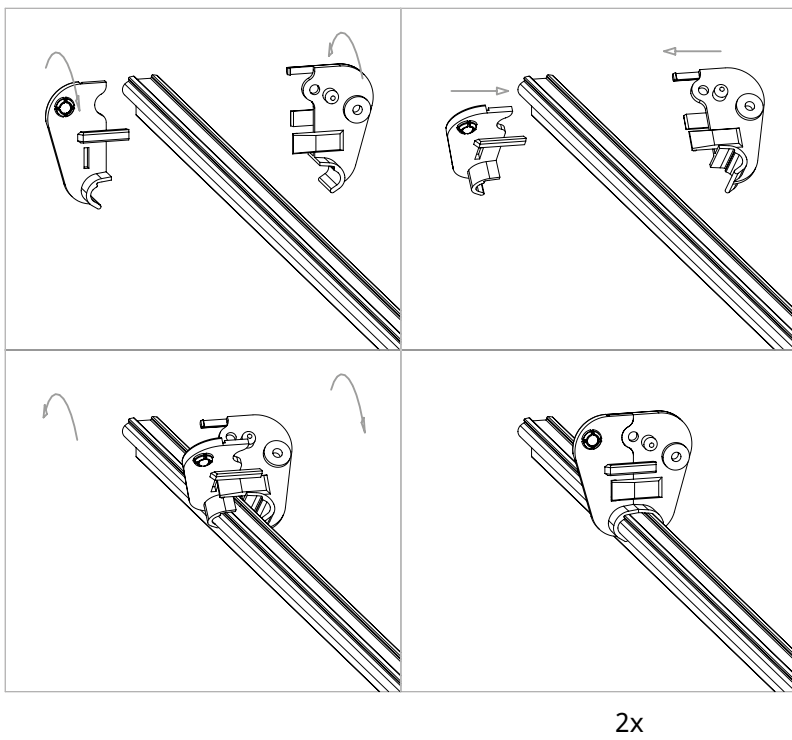


Fig.3

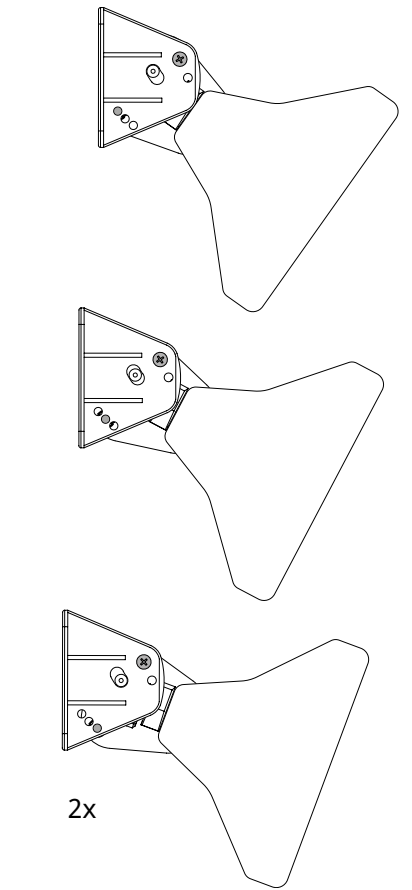
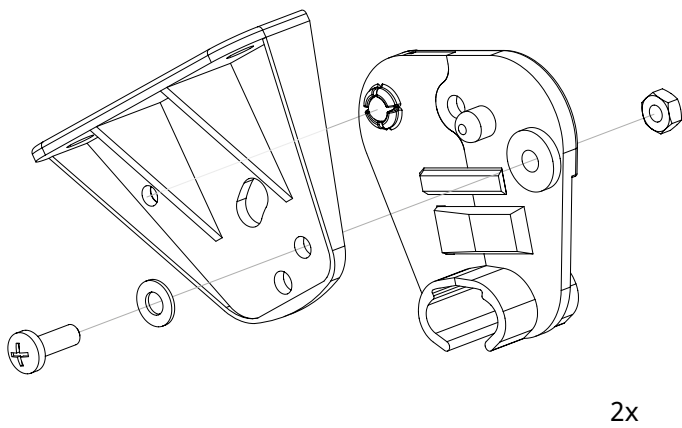


Fig.4

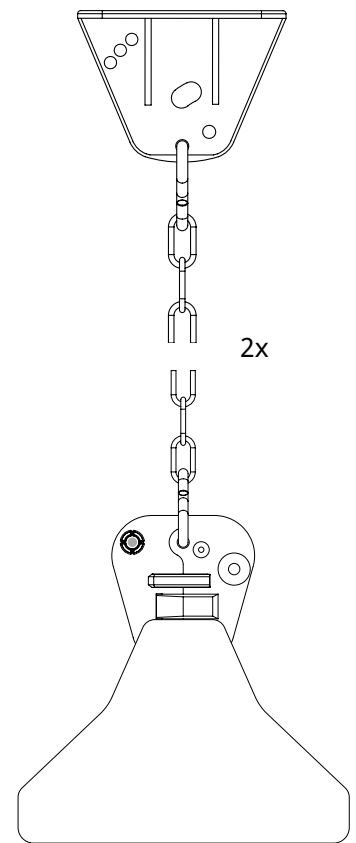


Fig.5

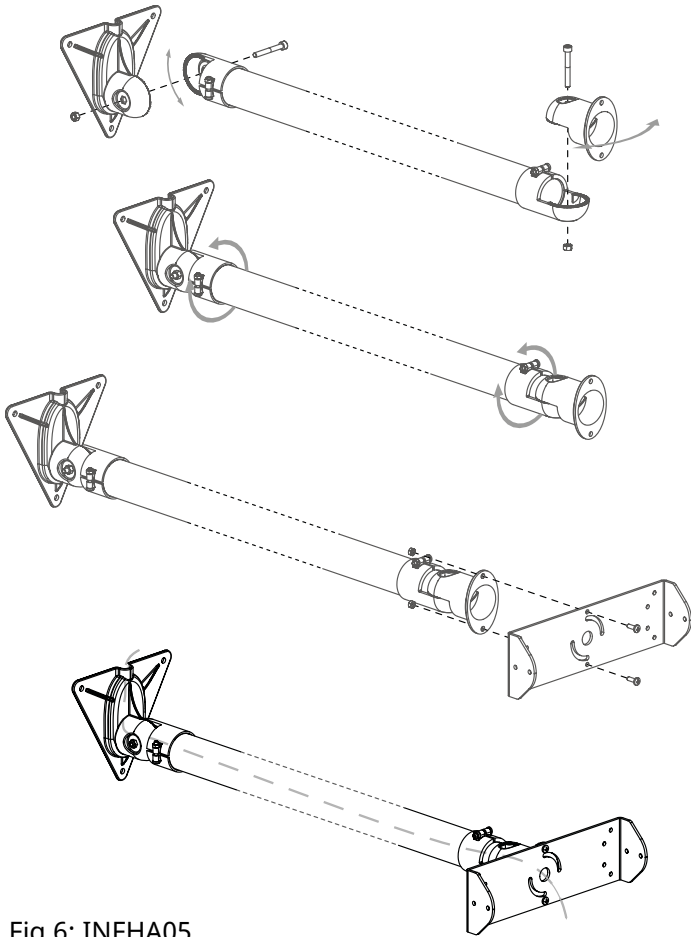


Fig.6: INFHA05

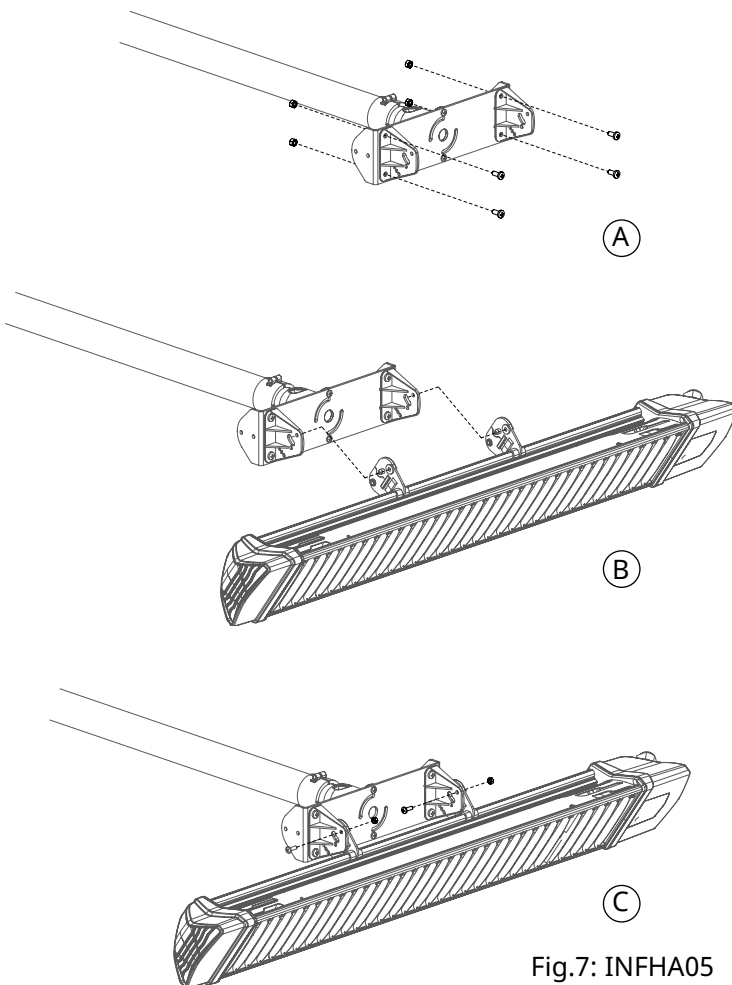
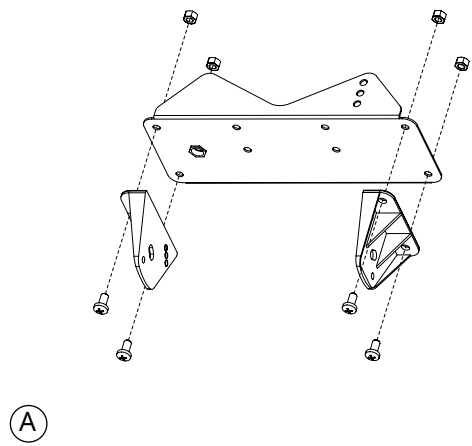
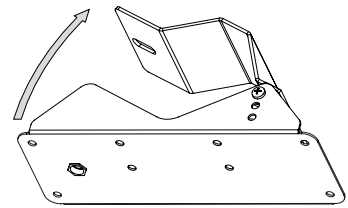


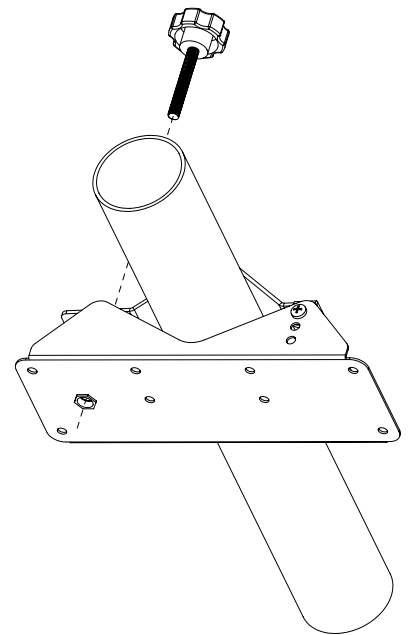
Fig.7: INFHA05



(A)



(B)



(C)

Fig.8: INFP

## Infraflex (IP55)

Item number	Type	Heat output [W]	Voltage [V]	Amperage [A]	Max. filament temperature [°C]	Weight [kg]
276650	<b>INF12</b>	1200	220-240V~	5,3	1200	0,9
276651	<b>INF18</b>	1800	220-240V~	7,9	1200	1,0



### EN: Heat output

SE: Värmeeffekt  
NO: Varmeeffekt  
FR: Puissance  
DE: Heizleistung  
NL: Verwarmingscapaciteit  
ES: Potencia calorífica  
IT: Potenza termica  
PL: Moc grzewcza  
RU: Выходная мощность  
FI: Lämmitysteho  
DK: Varmeeffekt

### EN: Amperage

SE: Ström  
NO: Strøm  
FR: Intensité  
DE: Stromstärke  
NL: Stroomsterkte  
ES: Intensidad  
IT: Corrente  
PL: Natężenie  
RU: Ток  
FI: Virta  
DK: Strømstyrke

### EN: Weight

SE: Vikt  
NO: Vekt  
FR: Poids  
DE: Gewicht  
NL: Gewicht  
ES: Peso  
IT: Peso  
PL: Masa  
RU: Bec  
FI: Paino  
DK: Vægt

### EN: Voltage

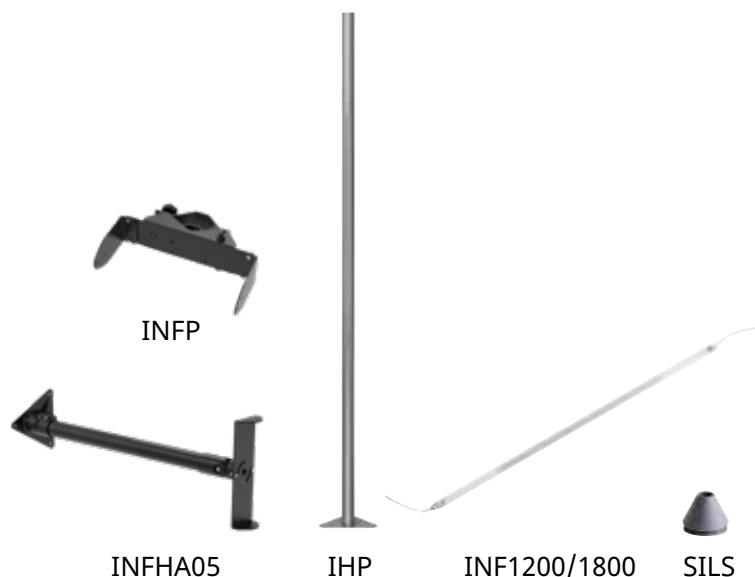
SE: Spänning  
NO: Spenning  
FR: Tension  
DE: Spannung  
NL: Voltage  
ES: Tensión  
IT: Tensione  
PL: Napięcie  
RU: Напряжение  
FI: Jännite  
DK: Spænding

### EN: Max. filament temperature

SE: Maximal glödtrådstemperatur  
NO: Maksimal glødetrådtemperatur  
FR: Température max. du filament  
DE: Max. Heizfadentemperatur  
NL: Max. gloeidraadtemperatuur  
ES: Temperatura máx. del filamento  
IT: Temperatura max. filamento  
PL: Maks. temperatura żarnika  
RU: Макс. т нити накала  
FI: Suurin hehkulangan lämpötila  
DK: Maks. filamenttemperatur

## Accessories

Item number	Type
282450	<b>INFP</b>
16970	<b>IHP</b>
282453	<b>INFHA05</b>
282454	<b>INF1200</b>
282455	<b>INF1800</b>
333521	<b>SILS12</b>
333522	<b>SILS18</b>



## Monterings- og bruksanvisning

### Generelle anvisninger

Les disse anvisningene nøye før installasjon og bruk. Ta vare på disse anvisningene for senere bruk.

*Produktet må kun brukes som beskrevet i monterings- og bruksanvisningen. Garantien gjelder kun hvis produktet brukes til det som det er beregnet på, og i henhold til anvisningene.*

### Bruksområde

Infraflex er en allsidig terrassevarmer som har flere monteringsmuligheter og er godt egnet for midlertidig oppvarming ved arrangementer eller på terrasser. Infraflex gir umiddelbar varme når den slås på, og kjøles raskt ned når den slås av.

Kapslingsklasse: IP55.

### Plassering

De infrarøde varmerne skal monteres rundt det området som skal varmes opp. Komforten blir best hvis varmestralingen kommer fra to sider. Fig.1. Generelt for infra kan man si at 600/800 W/m<sup>2</sup> øker temperaturen med cirka 10 °C. Effektbehovet kan reduseres hvis området som skal varmes opp, er beskyttet. Hvis området bare har tak, bør det installeres minst 800 W/m<sup>2</sup>, mens 600 W/m<sup>2</sup> er nok hvis området har tre vegger. For lukkede områder må effektbehovet beregnes. De anbefalte installasjonshøydenes til varmeren vises på introduksjonssidene.

### Montering

Infraflex kan monteres direkte på en vegg, med en hengslet arm fra veggen, med kjetting fra taket eller på en stang. Veggbraketter og kjettinger er inkludert i leveransen. Varmeren kan vinkles i flere faste posisjoner. Se diagrammer på introduksjonssidene for å få informasjon om minsteavstand.

#### Veggmontering

1. Bor hull i vegg med diameter 5 mm, og fest veggbrakettene. Fig.2.
2. Monter de to festene på aluminiumsrøret på baksiden av apparatet. Fig.3.
3. Bruk de medfølgende skruene til å låse støttene i riktig vinkel på veggbrakettene. Fig.3. Fig.4.

#### Med kjettinger

1. Bor hull med en bits diameter 5 mm, og fest veggbrakettene i taket. Fig.2.
2. Monter de to festene på aluminiumsrøret på baksiden av apparatet. Fig.3.
3. Monter de vedlagte S-krokene på begge ender av kjettingene, og heng opp apparatet. Fig.5.

#### Med hengslet arm INFHA05 (tilbehør)

Hengslet arm INFHA05 skal ikke brukes i områder der det er høy risiko for jordskjelv eller sterk vind.

1. Monter alle deler forsvarlig med skruer og muttere. Fig.6.
2. Forsikre deg om at kabelen ikke setter seg fast mellom de ulike komponentene.
3. Monter veggbrakettene til INFHA05. Fig.7A.
4. Monter de to festene til aluminiumsrøret på baksiden av apparatet, ca. 25 cm fra hverandre. Fig.3.
5. Bruk de medfølgende skruene til å låse støttene i riktig vinkel på veggbrakettene. Fig.7B-C.

#### På stang IHP med brakett INFP (tilbehør)

1. Monter veggbrakettene til INFP. Fig.8A.
2. Åpne INFP og plasser den rundt stolpen IHP. Fig.8B.
3. Sett inn knotten og skru den fast til den er helt låst. Fig.8C.

### Tilkobling

Infraflex er utstyrt med en 1,9 meter lang ledning med støpsel for kobling til jordet kontakt. Tilkoblingsledningen må ikke hvile mot apparatet fordi overflaten blir varm eller kan treffes av varmestraling. Kontakt en elektriker hvis ledningen må byttes. På grunn av den høye temperaturen i varmeren bør det brukes en ledning av typen H05RN-F eller tilsvarende. Fordi halogenpæren har en høy startstrøm, bør stikkkontakten beskyttes med en treg sikring. Ta kontakt med en elektriker hvis du er i tvil.

## Regulering

Varmeren styres med den medfølgende fjernkontrollen (på/hvilemodus) eller den innebygde trykknappen. Fjernkontrollen kan aktivere flere varmere.

- Bruk de medfølgende 2 x LR1-batteriene til fjernkontrollen. Ta ut batteriene når den ikke brukes i en lengre periode, for å spare batteriet.
- Bytt alltid ut med samme type batteri.
- Det er fortsatt mulig å bruke varmeren selv om du skulle rote bort fjernkontrollen eller det skulle oppstå en feil på den.
- I tilfelle det skulle oppstå signaltap mellom fjernkontrollen og varmeren, er det mulig at fjernkontrollen ikke fungerer.

## Oppstart

Når apparatet brukes for første gang eller etter et lengre opphold, kan det komme røyk eller lukt fra støv eller smuss som har samlet seg på elementene. Dette er helt normalt og forsvinner etter en liten stund.

## Bytte ut lampen og silikontetningen

Varmepæren er av høy kvalitet og har lang levetid så lenge den ikke blir utsatt for mekaniske påkjenninger i form av vibrasjoner og støt. Levetiden avhenger av omgivelsestemperaturen og hvordan varmestråleren er montert. Hvis varmestråleren installeres fritt og utendørs, blir temperaturen lav, og pæren får en forventet levetid på opptil 5000 timer. Ved utskifting av lampen skal også silikontetningen som er knyttet til lampen, byttes ut. Ved tegn på aldring må den byttes ut tidligere. Pæren må skiftes av en installatør eller annen kvalifisert person.

1. Koble fra strømtilførselen.
2. Vent til apparatet er kaldt.
3. Fjern skruene (6x) som holder de to plastgavlene på plass.
4. Fjern plastgavlene.
5. Koble fra de hvite kablene (ingen andre kabler skal kobles fra).
6. Fjern skruen til jordforbindelsen fra reflektoren.
7. Bruk en klut og påfør litt teknisk sprit på lampen ved siden av silikontetningen, før lampen fjernes.
8. Fjern lampen ved å skyve den ut av en av silikontetningene til den ene enden er fri. Den kan deretter dras ut fra den andre tetningen.

9. Bytt ut silikontetningene med nye (pass på at tetningen er skikkelig montert).
10. Påfør litt teknisk sprit på den nye lampen (minst 10 cm inn fra hver ende) før montering.
11. Monter den nye lampen og forsikre deg om at silikontetningen sitter tett rundt lampeendene.
12. Monter resten av apparatet på nytt og forsikre deg om at ingen kabler kommer i klem mellom gavler og innvendig gavl.

## Vedlikehold

Apparatet må kobles fra strømforsyningen før alle service-, reparasjons- og vedlikeholdsarbeider. Vent til apparatet er kaldt. Apparatet har ingen bevegelige deler, så vedlikeholdsbehovet er lavt, men det må holdes rent og fritt for støv og smuss. Hvis reflektoren ikke er ren, vil varmestrålingen fra apparatet reduseres, og apparatet blir varmere. Store mengder smuss kan medføre overoppheting. Reflektorens overflate er sensitiv og må rengjøres med forsiktighet. Hvis reflektoren er skitten, må den rengjøres eller skiftes ut av en fagperson. Rengjør dekslet ved å tørke av det med en myk, tørr klut. Hvis den er svært skitten, må du bruke en lett fuktet klut og, om nødvendig, et mildt rengjøringsmiddel. Fjern detter fuktighet ved å tørke over med en tørr klut.

## Emballasje

Emballasjematerialene er valgt med hensyn til miljøet, og er derfor resirkulerbare.

## Håndtering av produktet etter fullendt levetid

Dette produktet kan inneholde stoffer som er nødvendig for at produktet skal fungere, men er skadelig for miljøet. Produktet skal aldri kastes i vanlig husholdningsavfall, men leveres inn på et egnet sted for miljøvennlig resirkulering. Kontakt lokale myndigheter for å få informasjon om hvor du kan levere inn dette produktet.



## Sikkerhet

- *For alle installasjoner av elektrisk oppvarmede produkter skal det benyttes en 300 mA jordfeilbryter for reststrøm av hensyn til brannsikkerheten.*
- *Enheten må ikke tildekkes, verken helt eller delvis. Overoppheting kan føre til brannfare!*
- *Apparatet må ikke plasseres direkte under fast vagguttak!*
- *Enheten må ikke brukes hvis enheten eller ledningen er skadet. Fare for personskade!*
- *Varmestråleren er utstyrt med et beskyttelsesgitter for å forhindre at noen eller noe kommer i kontakt med den varme pæren. Apparatet må ikke brukes uten dette beskyttelsesgitteret.*
- *Kabelen og støpselet må ikke plasseres innenfor varmestrålingsområdet.*
- *Dette apparatet kan brukes av barn på 8 år eller eldre, samt personer med nedsatte fysiske, sansemessige eller psykiske evner, eller med manglende erfaring og kunnskap, under den forutsetning at de holdes under oppsikt eller har fått opplæring i sikker bruk av apparatet, og er inneforstått med faremomentene. Barn skal ikke leke med apparatet. Rengjøring og vedlikehold skal ikke utføres av barn uten tilsyn.*
- *Barn yngre enn tre år bør holdes unna med mindre de er kontinuerlig under oppsyn.*
- *Barn eldre enn 3 år og yngre enn åtte år, skal bare slå på/av apparatet, forutsatt at det har blitt plassert eller installert i sin tiltenkte vanlige stilling, og de får oppsyn eller instruksjoner om bruk av apparatet på en sikker måte og forstår mulige farer.*
- *Barn i alderen fra 3 til 8 år skal ikke sette i støpselet, regulere og rengjøre apparatet eller utføre brukervedlikehold.*

**OBS - Deler av dette produktet kan bli svært varme og forårsake brannskader. Spesiell oppmerksomhet må gis der barn og sårbare mennesker er til stede.**





**Main office**

Frico AB

Industrivägen 41

SE-433 61 Sävedalen

Sweden

Tel: +46 31 336 86 00

mailbox@frico.se

www.frico.net

**For latest updated information and information  
about your local contact: [www.frico.net](http://www.frico.net)**