



# INFRAGLAS

IHG12/15/22 IP65

**MONTAGE- UND GEBRAUCHSANWEISUNG**

**INSTRUCTIONS FOR USE**

**MODE D'EMPLOI**

**ISTRUZIONE PER L'USO**

**INSTRUCCIONES DE MONTAJE Y USO**

**MONTAGE- OG BRUGSANVISNING**

**MONTAGE- OCH BRUKSANVISNING**

**MONTERINGS- OG BRUKSANVISNING**

**ASENNUS- JA KÄYTTÖOHJE**



Irrtum und technische Änderungen vorbehalten · Subject to errors and technical changes · Sous reserve d'erreurs et de modifications techniques · Excepto erro ou alteracao tecnica · Salvo error o modificacion tecnica · Fejl og tekniske ændringer forbeholdt · Fel och tekniska ändringar reserverade · Feil og tekniske endringer reservert · Virheet ja tekniset muutokset on varattu!

Main office: Frico AB, Industrivägen 41, SE-433 61 Sävedalen Sweden

Tel: +46 31 336 86 00 - mailbox@frico.se - www.frico.net

For latest updated information and information about your local contact: [www.frico.net](http://www.frico.net)

## **MONTERINGS OG BRUKSINSTRUKSJONER**

*Kjære kunde,*

*Vennligst les følgende informasjon nøye før du bruker apparatet for første gang, dette er for din egen sikkerhet og for å sikre riktig bruk av innretningen.*

### **TILTENKT BRUK:**

Utendørsområde.

### **SIKKERHETSINFORMASJON:**

- Ved bruk av denne innretningen er det nødvendig å ta noen forhåndsregler. Feil bruk som bryter med disse forhåndsreglene kan føre til personskade på brukere eller andre personer, samt materielle skader på eiendommen.
- Bruk denne innretningen som beskrevet i bruksanvisningen. Annen bruk er ikke anbefalt av produsenten og **kan føre til brann, elektrisk støt eller personskade.**
- Bruk ikke innretningen eller deler av innretningen på annen måte enn den tiltenkte metoden av risikohensyn.
- Produsenten er ikke ansvarlig for skader som kan oppstå ved feilaktig bruk.
- Produsenten fremhever at innretningen kun skal brukes på ansvarlig måte og at alle prosedyrer, advarsler og sikkerhetsinstruksjoner som er nevnt i dette heftet følges nøye.
- Bruk kun spenningen som er spesifisert på merkeskiltet til innretningen.
- Fjern transittbeskyttelsen før bruk.
- Hold emballasjemateriale utenfor rekkevidde for barn.
- Vær forsiktig ved håndtering av innretningen og unngå vibrasjoner og sammenstøt.
- Unngå noen som helst form for trykk på glassoverflaten.
- Innretningen skal ikke brukes i områder med mye støv eller der det lagres eksplosiver.
- Bruk ikke innretningen på en byggeplass, drivhus, låve eller i et fjøs/stall der det holdes dyr.
- Bruk ikke denne innretningen på plasser der dyr formerer seg og oppdras.
- Bruk ikke innretningen som varmer for badstuer.
- Denne innretningen er IKKE ment for installasjon i garderobes.
- Bruk ikke denne innretningen på en våt overflate, eller der den kan falle eller dyttes i vann.
- Prøv aldri å ta opp innretninger som har falt ned i vann. Skru av strømtilførselen og dra ut strømledningen umiddelbart.
- Installer og operer denne innretningen i en **helt horisontal posisjon** i taket eller på takstrukturelle overflater. Den termiske resistansen til takbelegget eller takmaterialet må være på minst 80 °C.
- **ADVARSEL: Sjekk innretningen jevnlig for skade. Varmere må ikke brukes hvis det svarte strålepanelet eller andre deler av varmeren er skadet.**
- Innretningen skal kun kobles til en stikkontakt med jordingskobling som er riktig installert. **Det kan være nødvendig med en langsom C-sikring** hvis du opplever problemer ved bytte til overlastede sikringer.
- Koble innretningen kun til strømnettet som spesifisert på merkeskiltet.
- Rør aldri strømførende deler! **Livsfare!**

- Operer aldri innretningen med våte hender! **Livsfare!**
  - Lagre aldri brannfarlige materialer eller sprayer i nærheten av innretningen når innretningen er i bruk. **Brannfare!**
  - Bruk ikke innretningen i brannfarlig atmosfære (f.eks. i nærheten av brannfarlige gasser eller sprayflasker)!
- ### **Eksplosjon- og brannfare!**
- **Viktig!** Ikke putt fremmede objekter inn i innretningens åpninger! **Fare for skade (elektrisk støt)** og materielle skader på innretningen!
  - **NB!** Ikke se inn i lyset over lengre tid!
  - **NB! Enheten blir veldig varm når innretningen er i bruk!** Plasser innretningen slik at ingen kommer borti den ved et uhell. **Forbrenningsfare!**
  - Prøv aldri å juster den roterende vinkelen når apparatet er i bruk! **Forbrenningsfare!**
- La innretningen avkjøle seg helt før du justerer brakettene.
- Innretningen er ikke tiltenkt for bruk av barn eller uføre personer uten tilsyn! Små barn må passes på for å forsikre at de ikke leker med innretningen!
  - Stikkontakten må alltid være tilgjengelig, for å enkelt kunne koble fra apparatet så fort som mulig!
  - Disse bruksinstruksjonene hører til innretningen og må oppbevares på en trygg plass. Ved bytte av eiere, må disse instruksjonene gis til den nye eieren!
  - Denne innretningen må avkjøles fullstendig før den flyttes og lagres!
  - Ingen objekter som kranser eller girlandere skal festes til strålevarmere. **Brannfare!**

### **PLASSERING:**

- Hvis strålevarmeren er utstyrt med eller uten en ramme for **takmontering** må den sikres 2,1-2,3 meter over bakken. Installasjonshøyden for 1,5 kW-versjonen er på minst 1,8 m over bakken.
- Hvis strålevarmeren er utstyrt med eller uten en ramme for **veggmontering** må den sikres 2,1-2,3 meter over bakken. Installasjonshøyden for 1,5 kW-versjonen er minst 1,8 m over bakken.
- Apparatet kan kun brukes hvis det er montert på korrekt nivå.
- Avstanden mellom varmeren og brennbare objekter og andre bygninger må være på **minst 100 cm.**
- Siden apparatet sender ut varmestråler, pass på at gjenstander, slik som møbler, ikke er plassert mellom enheten og personene eller objektet som skal varmes!

### **STRØMLEDNING:**

- Det anbefales ikke å bruke en skjøteledning sammen med innretningen.
- Strømledningen må ikke komme i kontakt med de varme delene til enheten!
- Fjern aldri kontakten fra stikkontakten ved å dra i ledningen! Flytt aldri enheten ved å dra i ledningen eller bær aldri enheten etter ledningen!
- Ikke tvinn ledningen rund enheten! Ikke bruk enheten når ledningen er viklet opp!
- Ikke klem ledningen, ei heller dra ledningen over skarpe kanter!
- Ikke legg ledningen under tapet, tepper eller løpere osv. Plasser ledningene på områder der det er lite sannsynligheten for at noen snubler i den.

• Bruk aldri innretningen hvis innretningen eller ledningen er skadet. **Fare for personskade!**

#### **INTALLASJON:**

- Enheten skal kun installeres og kobles til av kvalifisert fagpersonell. Installasjon må isoleres før elektrisk arbeid kan starte! **Brannfare!**
- Tilstrekkelig plass for varmeutveksling for må sikres i rommet over strålevarmeren.
- Kommisjoner enheten etter den har blitt fullstendig installert.
- Varmeren kommer med et par justerbare vinkelmonterings-braketter i rustfritt stål. Den justerbare vinkelen gjør at varmeren kan installeres på en vertikal, horisontal eller skrå overflate.

#### **ADVARSEL:**

Spraking kan høres under oppvarmings- og avkjølingsperiodene. Dette er normale driftslyder.

#### **MERK:**

- ✓ Etter at innretningen er slått på første gangen og den følgende perioden for ikke-bruk, kan innretningen utsondre en liten lukt i en kort periode. Den vil ikke gå utover bruken av varmere.
- ✓ For å unngå ubehagelig brent lukt, anbefales det å holde varmere ren, samt unngå oppsamling av støv på den
- ✓ Avstanden mellom varmeren og fjernkontrollen skal være mindre enn 3 meter, og fjernkontrollen må pekes direkte mot mottakeren på fremsiden av panelet under bruk.

#### **RENGJØRING:**

- Først, koble fra utstyret fra strømforsyningssystemet!
- Når innretningen har blitt fullstendig avkjølt, tørk av støvet med en fuktig myk klut.
- Under bruk er det nødvendig å jevnlig (én gang i året) kontrollere at kontaktene til de elektriske kablene og de terminale tilkoblingene er stramme
- Bruk ikke slipemidler eller kaustiske rengjøringsmidler!
- Senk aldri innretningen ned i vann! **Livsfare!**

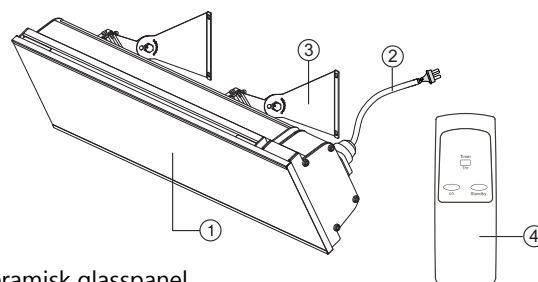
#### **ETTER-SALG SERVICE:**

- Alle reparasjoner må utføres av kvalifisert personell! Derfor bør du ta kontakt med din spesialforhandler eller kundeservice.
- **Viktig!** Tukling med innretningen vil bryte garantien.
- Feil reparasjon eller reparasjon gjennomført av ukvalifisert personell kan få seriøse konsekvenser for brukeren!

#### **TEKNISKE DATA:**

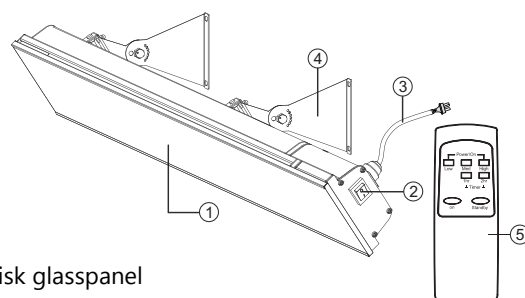
- Tilkobling/sikring: 230-240V~50Hz med 10 Amp C (= slow-blowing sikring) (IHGB/W12, IHGB/W15), med 16 Amp C (= slow-blowing sikring) (IHGB/W22)
- Utgang: 1200 Watt, 1500 Watt og 2200 Watt
- Infrarødt rør: 1,2 kW= IHGB/W12, 1,5 kW= IHGB/W15, 2,2 kW= IHGB/W22,
- Garantert levetid: opptil 5000 timer med gjennomsnittlig bruk
- Beskyttelsestype: IP65
- Vekt IHGB/W12SR modell: 3,6 kg
- Vekt IHGB/W15S/R modeller: 5,1/5,2 kg
- Vekt IHGB/W22S/R modell: 5,1/5,2 kg
- Beskyttelse: Korrosjons-resistans, anodisert aluminium
- Front: SCHOTT NEXTREMA® keramisk glass
- Kabel: 1,80m 3-wire 1,5 mm<sup>2</sup>, Schuko plugg

#### **BRUKSINSTRUKSJONER FOR IHGB/W12SR MODELLER:**



1. Keramisk glasspanel
2. Strømledning og stikkontakt
3. Braketter for vegg- og takmontering
4. Fjernkontroll ON/OFF

#### **BRUKSINSTRUKSJONER FOR IHGB/W15/22S/R MODELLER:**



1. Keramisk glasspanel
2. PÅ/AV hovedstrømbryter
3. Strømledning og stikkontakt
4. Braketter for vegg- og takmontering
5. Fjernkontroll (IHGB/W15/22SR)

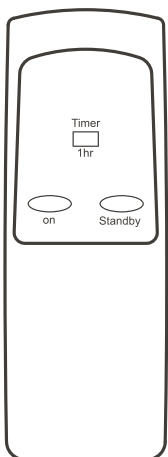
	IHGB12SR, IHGW12SR	IHGB15S/R, IHGW15S/R	IHGB22S/R, IHGW22S/R
Volt	230-240V~50Hz	230-240V~50Hz	230-240V~50Hz
Strøm	1200 W	1500 W	2200 W
Installasjon	Vegg, tak eller tak flush montering	Vegg, tak eller tak flush montering	Kun veggmontering
Veggmontering høyde	1,8 – 2,5 m	1,8 – 2,5 m	1,8 – 2,5 m
Takmontering høyde	2 – 3 m	2 – 3 m	-
Elektrisk beskyttelsesklasse	I	I	I
Vannsprut beskyttelsesrate	IP65	IP65	IP65
Kabellengde	1,8m	1,8m	1,8m
Mål L*W*H	585 x 170 x 80 mm uten brakett	900 x 170 x 80 mm uten brakett	900 x 170 x 80 mm uten brakett

**ADVARSEL:** Det er en innebygd sikkerhetsfunksjon som automatisk setter varmeren i ventemodus etter åtte timers kontinuerlig drift. Når dette skjer blinker standby-lampen for å indikere at sikkerhetsfunksjonen har utløst.

#### INSTRUKSJONER FOR IHGB/W12SR:

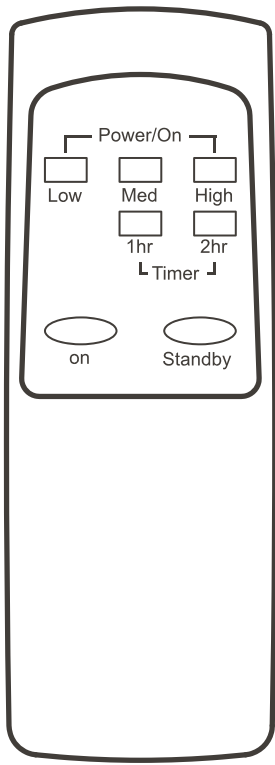
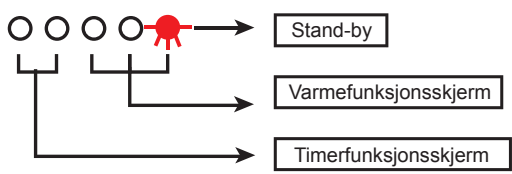
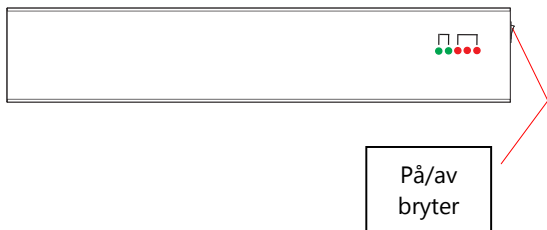


Varmestatuslampe

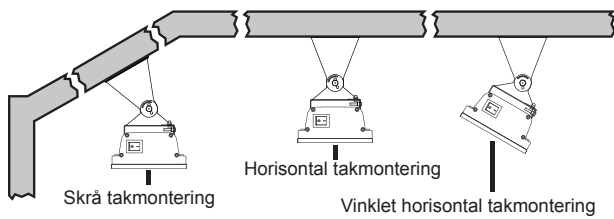


Slå på på enheten	Standby-modus	Still inn timerfunksjon
Koble til enheten, enheten vil gi fra seg 1 pip, enheten er i standby-modus, varmestatuslampen blinker.	Trykk på knappen "standby" på fjernkontrollen, enheten vil gi fra seg 1 pip og gå tilbake til standby-modus, varmestatuslampen blinker.	Trykk på Timerkontrollknappen "1hr", for å aktivere 1-timers forsinkelse-av timerfunksjon, Varmestatuslampen vil bli grønn.
Trykk på knappen "PÅ" på fjernkontrollen, enheten starter oppvarmingen og varmestatuslampen lyser rødt.	<b>Slå av enheten:</b> Dra ut stikkontakten til enheten eller trykk på brytere eller spenningsbrytere for å slå av enheten.	Enheden vil slås av etter 1 time, og gå tilbake til standby-modus.

**INSTRUKSJONER FOR ALLE DIMBARE  
MODELLER 1500/2200**



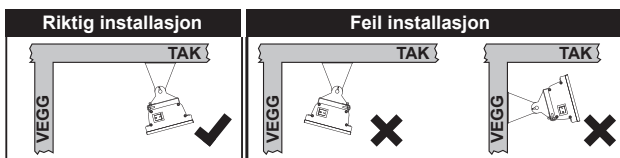
Slå på enheten	Standby modus	Sett timerfunksjonen
<p>Koble til enheten og trykk bryteren inn i posisjon I. Pek fjernkontrollen direkte mot mottakere, trykk på knappen "PÅ" på fjernkontrollen, enheten vil gi fra seg 1 pip-lyd og starte oppvarmingen i høy-effektmodus (100 % av den nominelle effekten)</p>	<p>Trykk på knappen "standby" på fjernkontrollen, enheten vil gi fra seg en 1 pip-lyd og gå over til standby-modus, stand-by-lampen blinker.</p>	<p>Trykk på en eller begge timerkontrollknappene (bilde 11), for å aktivere forsinkelse-av timer funksjonen (valgalternativer 1, 2 eller 3-timer). <u>1 Time Timer:</u> Pek fjernkontrollen direkte mot mottakeren og trykk på knappen "1hr". Den første timerstatuslampen vil bli grønn, enheten vil skrus av etter en time og gå tilbake til standby-modus.</p>
<p>Alle tre varmemestatuslampene blir røde. Enheten er nå i varmemodus.</p>	<p><b>Skru av enheten:</b> Trykk bryteren til posisjon O.</p>	<p><u>2 Times Timer:</u> Pek fjernkontrollen direkte mot mottakeren og trykk på knappen "2hr", den andre lampen på timeren vil gå over til grønn, enheten vil skru seg av etter 2 timer, og enheten vil gå tilbake til standby-modus <u>3 times Timer:</u> Pek fjernkontrollen direkte mot mottakeren og trykk på knappene "1hr" og "2hr", begge timerlampene vil bli grønne, enheten vil skru seg av etter 3 timer, og enheten vil gå tilbake til standby-modus.</p>

**INSTALLASJONSDETALJER:**

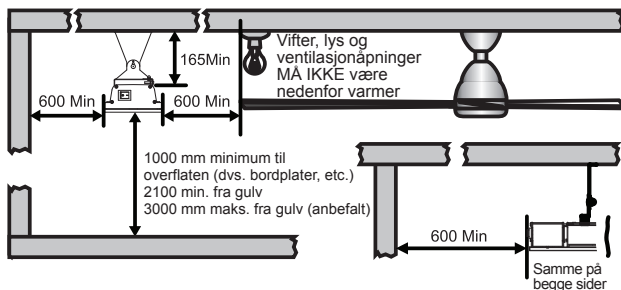
- Den ideelle monteringsposisjonen er direkte over området som skal varmes med langsgående orientering og som er rettet vertikalt nedover.

**ADVARSEL:**

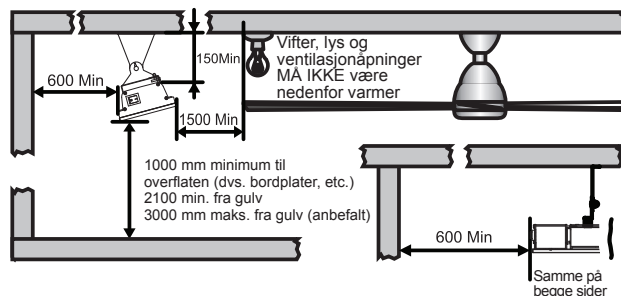
Varmere må aldri installeres i posisjoner der de peker oppover eller innover, varmeoverflaten må alltid være i posisjon for å varme direkte nedover eller utover.



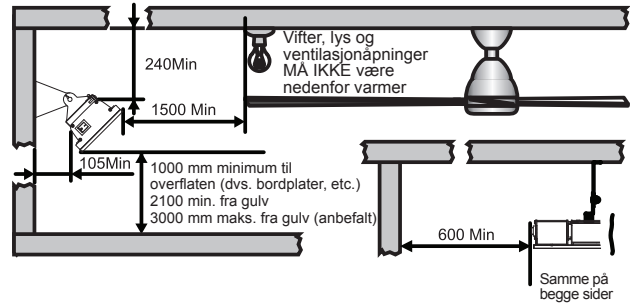
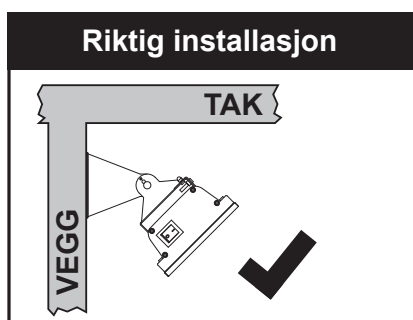
- Nedenfor finner du minimums-klaring for montering av varmeren i parallell til taket (Enhet i mm)



- Nedenfor finner du minimums-klaring for montering av varmeren i vinkel med taket (Enhet i mm)



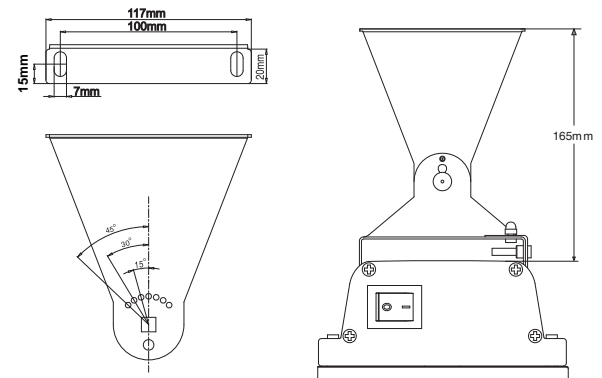
- Nedenfor finner du veggmonteringsposisjonen for rettvegg (Enhet i mm)

**ADVARSEL:**

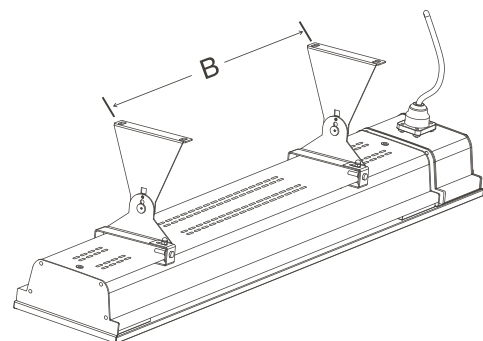
**Montering av den infrarøde varmeren og tilkoblingene til det elektriske systemet må kun gjennomføres av kvalifiserte fagprofesjonelle i henhold til reguleringene for elektriske installasjoner og strømsystemets sikkerhetsstandarder.**

**INSTALLASJONSPROSESS:**

1. Åpne fabrikkemballasjen og ta forsiktig ut varmeren.
2. Ta ut papirarket fra bakkdelen av varmeren.
3. Ta ut et par av monteringsbrakettene. Disse justerbare brakettene lar deg montere direkte på taket eller veggen, og kommer med forhåndsinnstilte vinkelalternativer for parallell, 15°, 30°, 45° og høyde 165 mm.

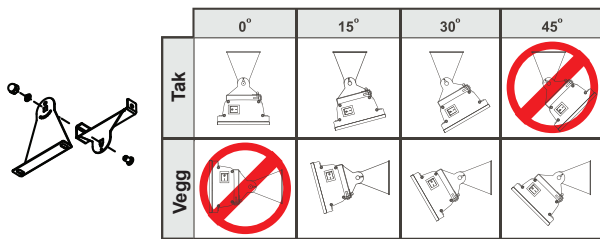


4. Under den riktige installasjonsprosessen, som i henhold til diagrammet over, velges varmerens plassering i taket ved å lokalisere stiftene eller strukturbjeldene for å sikre at varmere festes sikkert, samtidig som man observerer minimumsklaringen fra gulvet og andre objekter.
5. Installer to braketter i taket eller på veggen med følgende minimum anbefalt brakettavstand «B».
6. Sett de justerbare vinkelmonteringsbrakettene til ønsket vinkel og fest brakettene med nøkkelen.

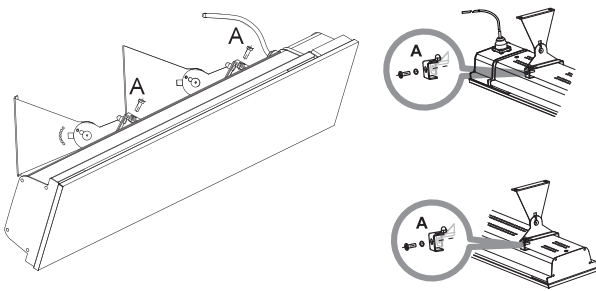


Modell Nr.	"B" (mm) MINIMUMSAVSTAND
1200 W	300±20
1500 W	500 ±50
2200 W	500 ±50

- **For takmonterte** installasjoner, er den tilgjengelige monteringsvinkelen begrenset til 0°, 15° and 30°
- **For veggmonterte** installasjoner, er de tilgjengelige monteringsvinkelen begrenset til 15°, 30° and 45°



7. Heng varmeren på braketten og sikre plassen ved å stramme til boltene på monteringsbrakettens låseplater.



#### MERK:

- ✓ Avhengig av materialet og det strukturelle designet til takelementene, må varmeren sikres med riktige fester. Vekten til varmeren er opptil 5,3 kg, installasjonsplassen må tåle opptil 5 ganger av varmerens vekt.

#### KOBLE TIL DET ELEKTRISKE STRØMNETTET:

- Varmeren er designet for å kobles til et enkeltfase 230-240 V~ 50 Hz strømnnett utstyrt med en jordingskabel.
- Før tilkobling må du sikre at spesifikasjonene til strømnettet i tilkoblingspunktet er enkeltfase 230-240 V~ 50 Hz.
- For modeller med 1200 W, hvis tilfellet er direkte tilkobling til forsyningslinjen, er det nødvendig med en bipolar bryter eller en bipolar spenningsbryter med kontaktåpningsavstand på minst 3 mm og en nominell strøm på mer enn 10 A, som må plasseres oppstrøms fra

forsyningslinjen. Ta kontakt med autoriserte serviceteknikere hvis du er usikker på om du har en bryter eller en spenningsbryter installert på rette premisser.

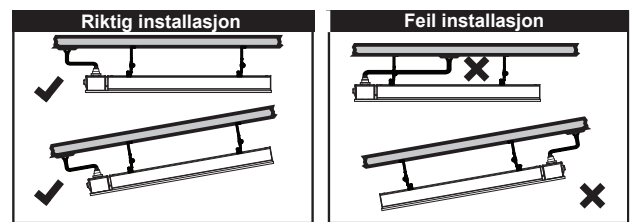
- For modeller med 1500 W, må strømnettet utstyres med en automatisk spenningsbryter med C-kurv type (Slow blow sikring) og med en nominell strøm på mer enn 10 A. Ta kontakt med autoriserte serviceteknikere hvis du er usikker på om du har en spenningsbryter installert på rette premisser.

• For modeller med 2200 W, må strømnettet være utstyrt med en automatisk spenningsbryter med C-kurve type (Slow blow spenning) og en nominell strøm på **mer enn 16 A. Kontakt autoriserte serviceteknikere hvis er usikker på om du har en spenningsbryter installert på riktige premisser.**

• **Strømnettet bør utstyres med en automatisk spenningsbryter med en nominell spenning på mer enn 16 A.**

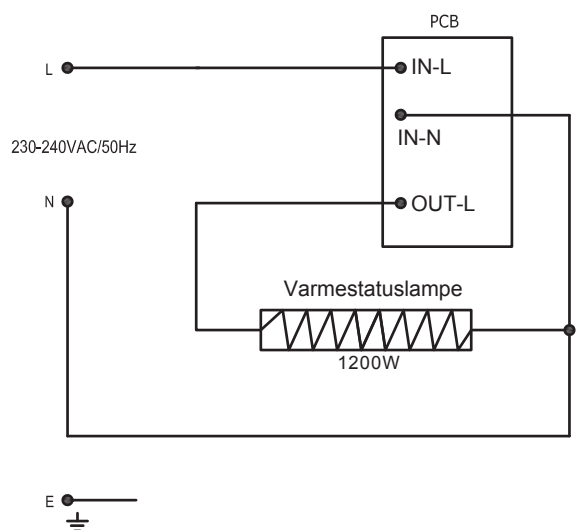
• **Varmeren må ikke plasseres rett under ett strømpunkt. Strømpunktet må ikke være plassert bak varmeren. Strømpunktet skal være plassert på utsiden av det fysiske fotavtrykket til varmeren for å minske varmeoppbyggingen bak varmeren.**

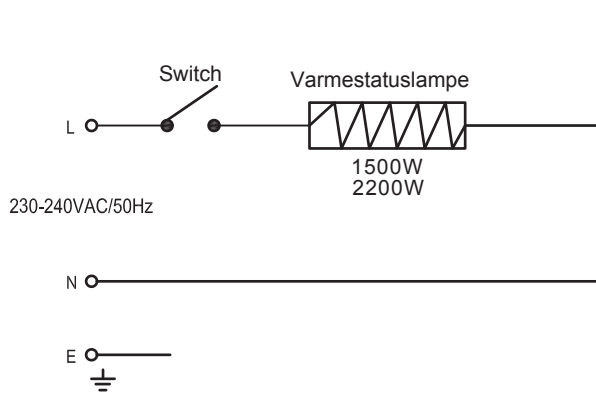
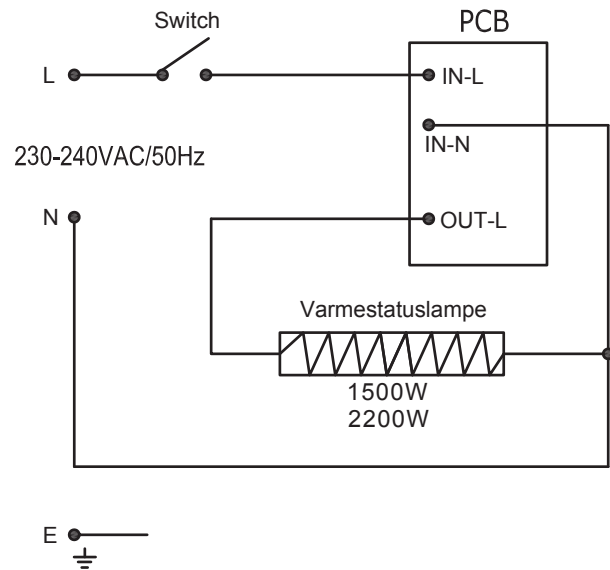
• **Hvis varmeren skal monteres på en helling (f.eks. hvelvet tak), må strømpunktet være plassert på det laveste punktet på varmeren.**



#### KOBLINGSSKJEMA FOR LEDNINGER:

#### IHGB/W12SR:



**IHGB/W15S, IHGB/W22S:****IHGB/W15SR, IHGB/W22SR:****RIKTIG AVHENDING AV PRODUKTET:**

Denne markeringen indikerer at dette produktet ikke skal i samme avfall som annet husholdningsavfall i EU. For å forhindre mulig miljøskade eller helsefare fra ukontrollert avfallshåndtering, er resirkulering den beste muligheten for å fremme bærekraftig gjenbruk av materialressursene. For å returnere brukte innretninger, vennligst bruk retur- og innsamlingsystemer eller ta kontakt med forhandleren der produktet ble kjøpt. Disse kan ta imot produktet for miljøvennlig resirkulering.

**FELSØKING**

- Mulige feilfunksjoner er angitt i tabellen under.

SYMPTOM	ÅRSAK
Vil ikke varme / Ingen driftsindikator	Kontroller at strøm er koblet til og skrudd på
Varmeren lukter ved første gangs bruk.	Dette er på grunn av olje og støv som ligger igjen etter produksjonsprosessen og vil stoppe etter en liten stund.
Svak lukt i korte perioder etter at varmeren er skrudd på	Dette er normal og vil stoppe etter en liten stund.
Varmeren lukter når den slås på etter en periode uten bruk	Oppbygde rester og støv på varmeren, slå av varmeren og la den kjøle seg ned, foreta deretter rengjøring
Klinkelyder når varmeren er slått på og etter den har blitt slått av	Dette er utvidelses- og sammentrekningslyder fra komponenter i varmeren som er av metall og er helt normalt
Svak varmeytelse	Eksponering for ekstreme omgivelsesforhold, slik som sterke vinder / svært kalde temperaturer, kan senke varmeytelsen til en utendørsinstallasjon. Enheter som ikke er installert i riktig posisjon, mest sannsynlig for høyt eller varmeren er for liten for det anbefalte området.
Det lukter brent eller rare lyder (andre enn normale utvidelses- og sammentrekningslyder) kommer fra enheten	Skru av varmeren og ta kontakt med selgeren. <u>Ta kontakt med autorisert service eller selgeren.</u>
Når den tilhørende spenningsbryteren (sikker, jordet) ikke fungerer eller sikringen har gått	Skru av varmeren og ta kontakt med en autorisert elektriker. <u>Ta kontakt med autorisert service eller selger.</u>
Svak varmeytelse	Feil installasjonsstørrelse, ta kontakt med din autoriserte elektriker. <u>Ta kontakt med autorisert service eller selger.</u> Feil med varmelementene som skrur av varmeren, ta kontakt med selger. <u>Ta kontakt med autorisert service eller selger.</u>
Vil ikke varme / Ingen driftsindikator	Kontroller at strømmen er koblet til og eventuelt skru den på, ved feil, skru av varmeren og ta kontakt med selgeren eller elektriker som installerte innretningen. <u>Ta kontakt med autorisert service eller selger.</u>