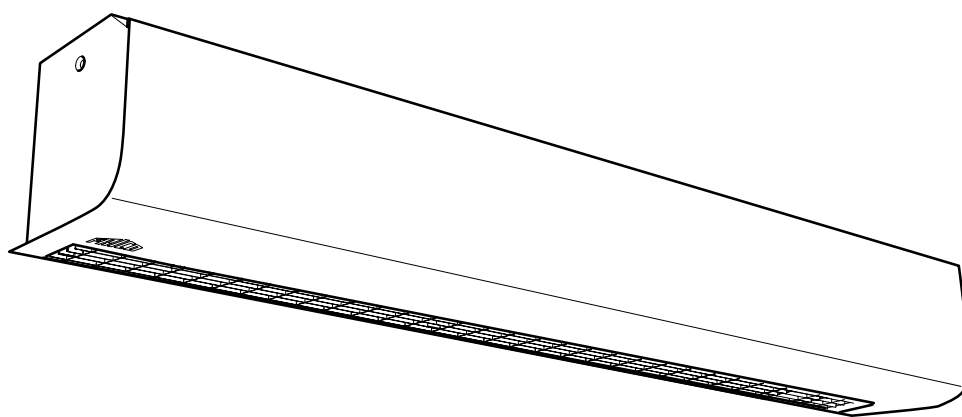


Original instructions

PA1508



SE 9

EN ... 12

NO ... 14

DE ... 17

ES ... 20

FR ... 23

IT ... 26

NL ... 29

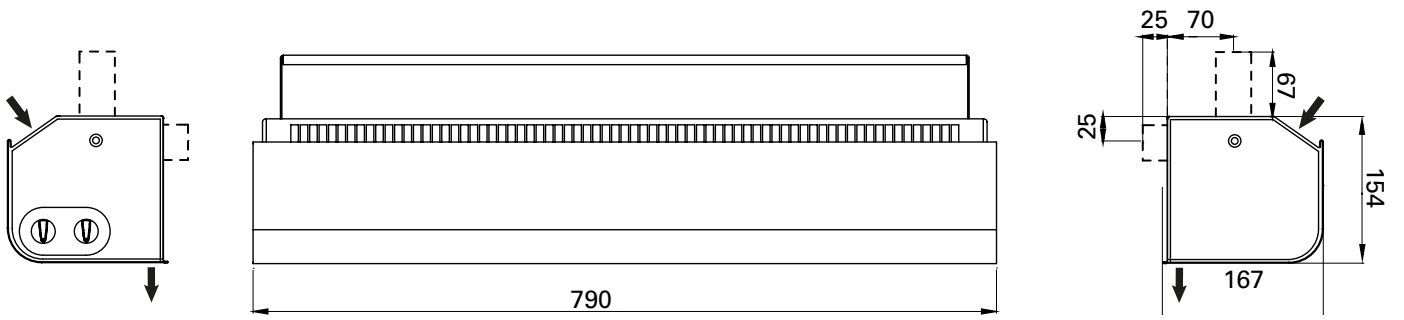
PL ... 32

RU ... 35

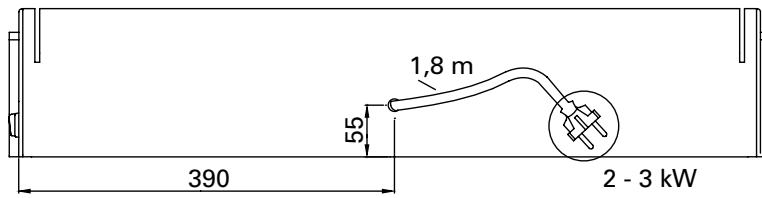
- SE** Introduktionssidorna består huvudsakligen av bilder. För översättning av de engelska texter som används, se respektive språksidor.
- EN** The introduction pages consist mainly of pictures. For translation of the English texts used, see the respective language pages.
- NO** Introduksjonssidene består hovedsakelig av bilder. For oversettelse av de engelske tekstene, se de respektive språksidene.
- FR** Les pages de présentation contiennent principalement des images. Pour la traduction des textes en anglais, consultez la page correspondante à la langue souhaitée.
- DE** Die Einleitungsseiten bestehen hauptsächlich aus Bildern. Für die Übersetzung der verwendeten Texte in englischer Sprache, siehe die entsprechenden Sprachseiten.
- ES** Las páginas introductorias contienen básicamente imágenes. Consulte la traducción de los textos en inglés que las acompañan en las páginas del idioma correspondiente.
- NL** De inleidende pagina's bevatten hoofdzakelijk afbeeldingen. Voor een vertaling van de gebruikte Engelse teksten, zie de pagina's van de resp. taal.
- IT** Le pagine introduttive contengono prevalentemente immagini. Per le traduzioni dei testi scritti in inglese, vedere le pagine nelle diverse lingue.
- PL** Początkowe strony zawierają głównie rysunki. Tłumaczenie wykorzystanych tekstów angielskich znajduje się na odpowiednich stronach językowych.
- RU** Страницы в начале Инструкции состоят в основном из рисунков, схем и таблиц. Перевод встречающегося там текста приведен в разделе RU.

PA1508

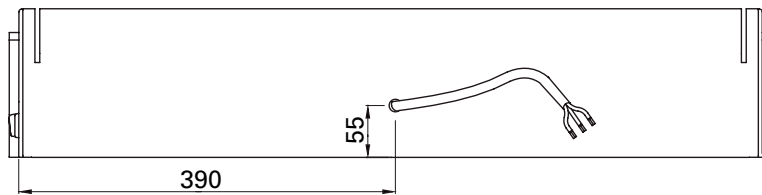
Dimensions



PA1508E02 / PA1508E03



PA1508E05



Mounting and installation

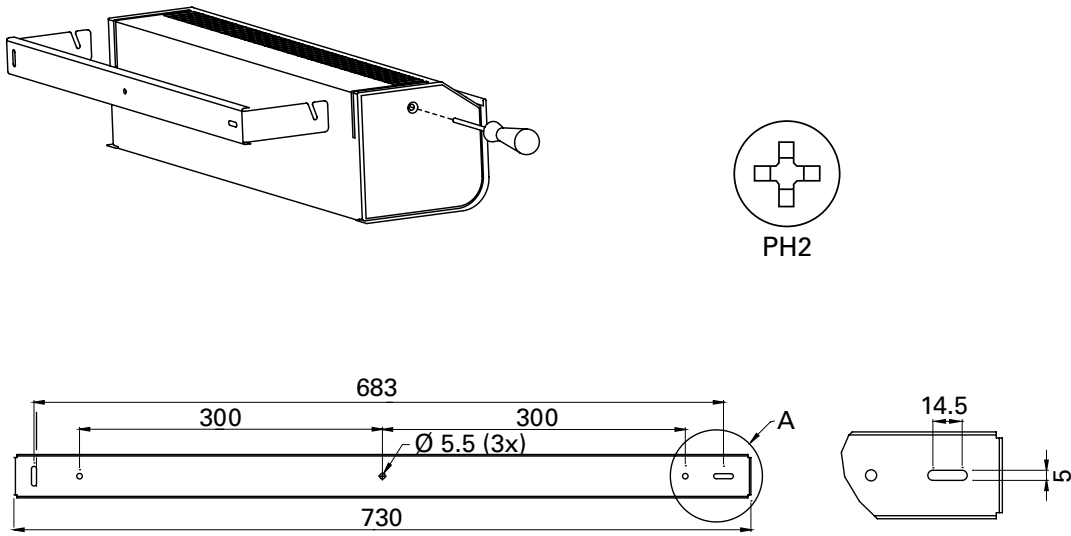


Fig. 1: Mounting bracket

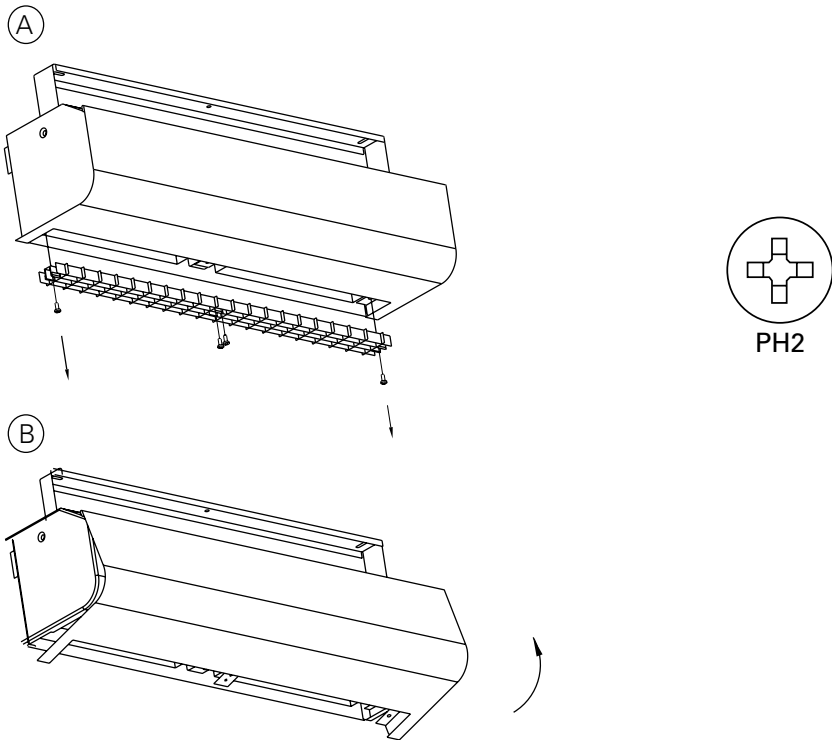
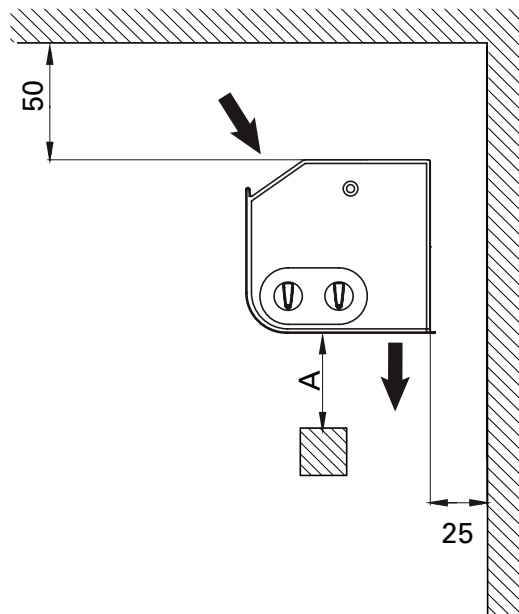
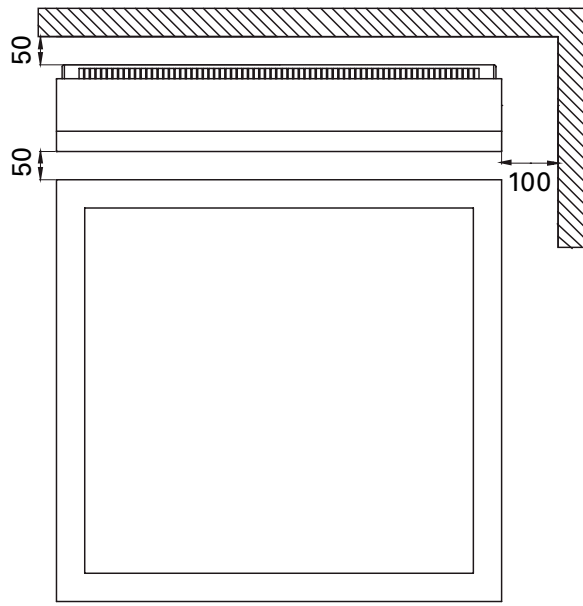


Fig. 2: Open the unit

Minimum distance

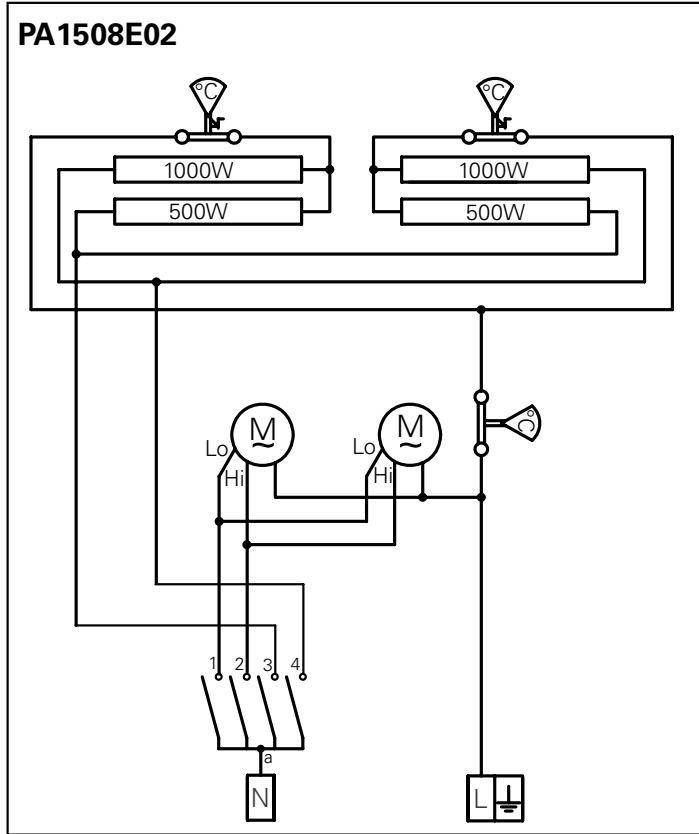


| | |
|--------------------|-------|
| Flammable material | A 500 |
|--------------------|-------|

Fig. 3: Minimum distance

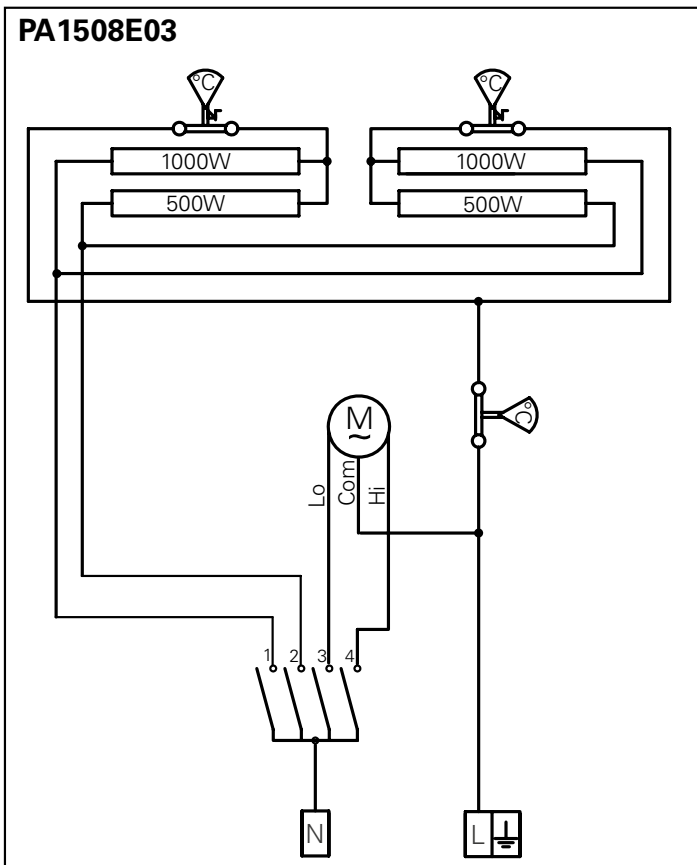
PA1508

PA1508E02



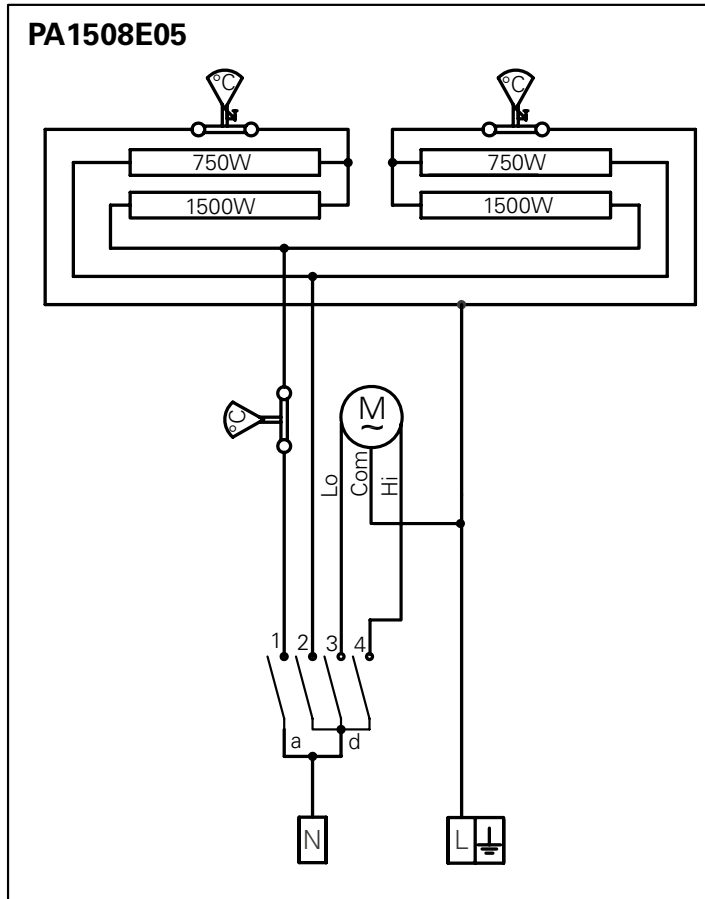
| | | a | | | |
|---|---------|-----|---|---|---|
| | | 1 | 2 | 3 | 4 |
| 0 | OFF | 0 | | | |
| 1 | ✕ + 1kW | ✕ ■ | ○ | ○ | |
| 2 | ✕ + 2kW | ✕ ■ | ○ | | ○ |
| 3 | ✕ + 2kW | ✕ ■ | ○ | ○ | ○ |

PA1508E03



| | | a | | | |
|---|---------|-----|---|---|---|
| | | 1 | 2 | 3 | 4 |
| 0 | OFF | 0 | | | |
| 1 | ✕ + 2kW | ✕ ■ | ○ | ○ | |
| 2 | ✕ + 2kW | ✕ ■ | ○ | | ○ |
| 3 | ✕ + 3kW | ✕ ■ | ○ | ○ | ○ |

PA1508E05



| | | a | | d | |
|---|-----------|-----|---|---|---|
| | | 1 | 2 | 3 | 4 |
| 0 | OFF | 0 | | | |
| 1 | ✗ + 3kW | ✗ ■ | ○ | | ○ |
| 2 | ✗ + 3kW | ✗ ■ | ○ | | ○ |
| 3 | ✗ + 4,5kW | ✗ ■ | ○ | ○ | ○ |

Technical specifications

⚡ Electrical heat - PA1508

| Type | Output step [kW] | Airflow [m ³ /h] | Δt^{*1} [°C] | Sound power ^{*2} [dB(A)] | Sound pressure ^{*3} [dB(A)] | Voltage [V] | Amperage (heat) [A] | Length [mm] | Weight [kg] |
|------------------|---------------------|--------------------------------|-------------------------|--------------------------------------|---|----------------|------------------------|----------------|----------------|
| PA1508E02 | 1/2 | 270/400 | 22/15 | 66 | 39/50 | 230V~ | 8,7 | 790 | 7,5 |
| PA1508E03 | 2/3 | 270/400 | 34/23 | 66 | 39/50 | 230V~ | 13,0 | 790 | 7,5 |
| PA1508E05 | 3/4,5 | 270/400 | 51/34 | 66 | 39/50 | 230V~ | 19,6 | 790 | 7,5 |

*1) Δt = temperature rise of passing air at maximum heat output and lowest/highest airflow.

*2) Sound power (L_{WA}) measurements according to ISO 27327-2: 2014, Installation type E.

*3) Sound pressure (L_{pA}). Conditions: Distance to the unit 5 metres. Directional factor: 2. Equivalent absorption area: 200 m². At lowest/highest airflow.

Protection class: IP20

CE compliant.

Monterings- og bruksanvisning

Generelle anvisninger

Les disse anvisningene nøye før installasjon og bruk. Ta vare på disse anvisningene for senere bruk.

Produktet må kun brukes som beskrevet i monterings- og bruksanvisningen. Garantien gjelder kun hvis produktet brukes til det som det er beregnet på, og i henhold til anvisningene.

Bruksområde

PA1508 er hovedsakelig beregnet for små åpninger, for eksempel kiosk- og serviceluker og kassadisker der det er behov for en lang, smal luftstrøm. Dette skaper en temperaturinndelende luftspærre som hindrer kald luft fra å trenge inn og varm luft fra å strømme ut. PA1508 gir også ekstra varme og forbedrer dermed arbeidsmiljøet. Kapslingsklasse: IP20.

Drift

Luften suges inn fra apparatets overside og blåses ut nedover slik at den skjærmer åpningen og reduserer varmetapet. For å oppnå best mulig virkning må apparatet dekke hele åpningens bredde.

Luftportens yteevne er avhengig av lufttemperaturen, trykkforskjeller over åpningen og eventuelt vindtrykk. **NB!** Undertrykk i bygningen reduserer luftportens yteevne betydelig. Ventilasjonen bør derfor være balansert.

Montering

Luftporten monteres horisontalt med lufttilførselsgitteret vendt nedover, så nært åpningen som mulig. Minsteavstand mellom utblåsningen og gulvet er 1800 mm. For andre minsteavstander se fig. 3. Konsoll for vegg- eller takmontering følger med. Luftporten kan vinkles for optimal ytelse.

1. Fest konsollen på veggen eller i taket.
2. Plasser enheten på konsollen gjennom åpningen på baksiden eller på toppen.
3. Enheten festes ved at man plasserer spalten i konsollen over skruen (PH2) på innsiden av enheten og deretter skrur til skruen fra utsiden av enheten.

Se Fig. 1-3.

Elektrisk installasjon

Installasjonen skal kobles til en allpolig bryter med minst 3 mm kontaktavstand og kan kun utføres av en godkjent elektriker i henhold til gjeldende IEE-regulativer.

Aggregater med 2-3 kW leveres med 1,8 meters kabel og støpsel. Kontakten for PA1508E03 må være sikret for 16 A.







Se koblingsskjemaer.

Regulering

Luftporten har en innebygd termostat for varme og bryter for innstilling av viften og varmetrinnene.

Innstillinger:

PA1508E02

- 0 Av
-   Lav fart - 1 kW
-   Lav fart - 2 kW
-   Høy fart - 2 kW

PA1508E03

- 0 Av
-   Lav fart - 2/3 kW
-   Høy fart - 2/3 kW
-   Høy fart - 3/4,5 kW

Oppstart (E)

Når apparatet brukes for første gang eller etter et lengre opphold, kan det komme røyk eller lukt fra støv eller smuss som har samlet seg på elementene. Dette er helt normalt og forsvinner etter en liten stund.

Service, reparasjon og vedlikehold

Gjør følgende før du utfører service, reparasjon og vedlikehold:

1. Koble fra strømtilførselen.
2. Løsne skruene på innsugingsgitteret og fjern gitteret.
3. Løft opp fronten.

Se Fig.2.

Vedlikehold

Fordi viftemotorene og andre komponenter er vedlikeholdsfrie, er det ikke nødvendig med annet vedlikehold enn rengjøring. Rengjøringsnivået kan variere, avhengig av lokale forhold. Rengjør minst to ganger per år. Innblåsnings- og utblåsningsgitter, viftehjul og elementer kan støvsuges eller tørkes rene med en fuktig klut. Bruk en børste når du støvsuger for å unngå skader på ømfintlige deler. Ikke bruk sterke alkaliske eller syreholdige rengjøringsmidler.

Overoppheting

Luftporten med elektrisk varme er utstyrt med overopphetingsvern. Hvis det utløses på grunn av overoppheting, tilbakestill du det slik:

1. Koble fra strømmen med den isolerte bryteren.
2. La det elektriske batteriet få kjøle seg ned.
3. Finn årsaken til overopphetingen og rett opp feilen.
4. Enheten kan startes på nytt straks overopphetingsvernet er avkjølt.

Feilsøking

Hvis viftene ikke virker eller ikke blåser tilstrekkelig, sjekk følgende:

- Funksjonene og innstillingene for det innebygde styresystemet.
- At innsugningsgitteret ikke er skittent.

Hvis det ikke er noe varme, må du kontrollere følgende:

- Det innebygde styresystemets funksjoner, interne føler og innstillinger.

For apparater med elektrisk varme må også følgende sjekkes:

- Strømtilførselen til det elektriske batteriet: kontroller sikringer og strømbryter (hvis

det finnes en).

- At overopphetingsbeskyttelsen for motoren ikke er utløst.

Hvis feilen ikke kan rettes opp, må du kontakte en kvalifisert servicetekniker.

Emballasje

Emballasjematerialene er valgt med hensyn til miljøet, og er derfor resirkulerbare.

Håndtering av produktet etter fullendt levetid

Dette produktet kan inneholde stoffer som er nødvendig for at produktet skal fungere, men er skadelig for miljøet. Produktet skal aldri kastes i vanlig husholdningsavfall, men leveres inn på et egnet sted for miljøvennlig resirkulering. Kontakt lokale myndigheter for å få informasjon om hvor du kan levere inn dette produktet.

Sikkerhet

- *For alle installasjoner av elektrisk oppvarmede produkter skal det benyttes en 300 mA strømbryter for reststrøm av hensyn til brannsikkerheten.*
- *Sikre at området rundt apparatets innsug- og utblåsgitter holdes fri fra materiell som kan hindre luftstrømmen gjennom apparatet!*
- *Enheten må ikke tildekkes, verken helt eller delvis. Overoppheting kan føre til brannfare!*
- *Dette apparatet kan brukes av barn på 8 år eller eldre, samt personer med nedsatte fysiske, sansemessige eller psykiske evner, eller med manglende erfaring og kunnskap, under den forutsetning at de holdes under oppsikt eller har fått opplæring i sikker bruk av apparatet, og er inneforstått med faremomentene. Barn skal ikke leke med apparatet. Rengjøring og vedlikehold skal ikke utføres av barn uten tilsyn.*
- *Barn yngre enn tre år bør holdes unna med mindre de er kontinuerlig under oppsyn.*
- *Barn eldre enn 3 år og yngre enn åtte år, skal bare slå på/av apparatet, forutsatt at det har blitt plassert eller installert i sin*

tiltenkte vanlig stilling, og de får oppsyn eller instruksjoner om bruk av apparatet på en sikker måte og forstår mulige farer.

- *Barn i alderen fra 3 til 8 år skal ikke sette i støpselet, regulere og rengjøre apparatet eller utføre brukervedlikehold.*

OBS - Deler av dette produktet kan bli svært varme og forårsake brannskader. Spesiell oppmerksomhet må gis der barn og sårbare mennesker er til stede.

Øversettelse av introduksjonssidene

- Mounting bracket = Veggkonsoll
- Open the unit = Åpne aggregatet
- Minimum distance = Minsteavstand
- Flammable material = Brennbart materiale

Tekniske data

| | |
|--------------------------------------|---------------|
| Output step [kW] | = Effekttrinn |
| Airflow [m ³ /h] | = Luftmengde |
| Sound power* ² [dB(A)] | = Lydeffekt |
| Sound pressure* ³ [dB(A)] | = Lydtrykk |
| Voltage [V] | = Spenning |
| Amperage A] | = Strøm |
| Length [mm] | = Lengde |
| Weight [kg] | = Vekt |

*¹) Δt = temperaturøkning på gjennomstrømmende luft ved maksimal varmeeffekt og lav/høy luftmengde.

*²) Målinger av lydeffekt (LWA) i henhold til ISO 27327-2: 2014, Installasjon type E.

*³) Lydtrykk (LpA). Betingelser: Avstand til aggregat 5 meter. Retningsfaktor: 2. Ekvivalent absorpsjonsareal: 200 m². Ved lav/høy luftmengde.

Kapslingsklasse: IP20.

CE-merket.



Main office

Frico AB
Industrivägen 41
SE-433 61 Sävedalen
Sweden

Tel: +46 31 336 86 00

mailbox@frico.se
www.frico.net

**For latest updated information and information
about your local contact: www.frico.net.**