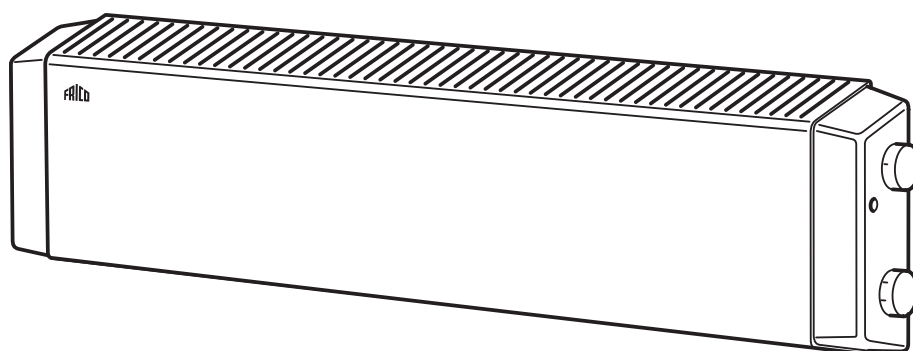


Original instructions

Thermowarm TWT/TWTC



EN ... 4

SE ... 6

NO ... 8

DE ... 10

FR ... 12

NL ... 14

FI ... 16

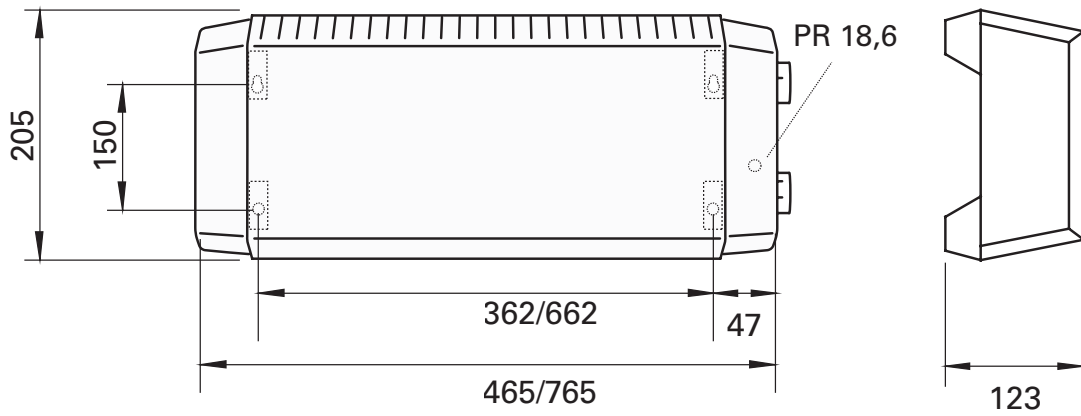
ES ... 18

RU ... 20

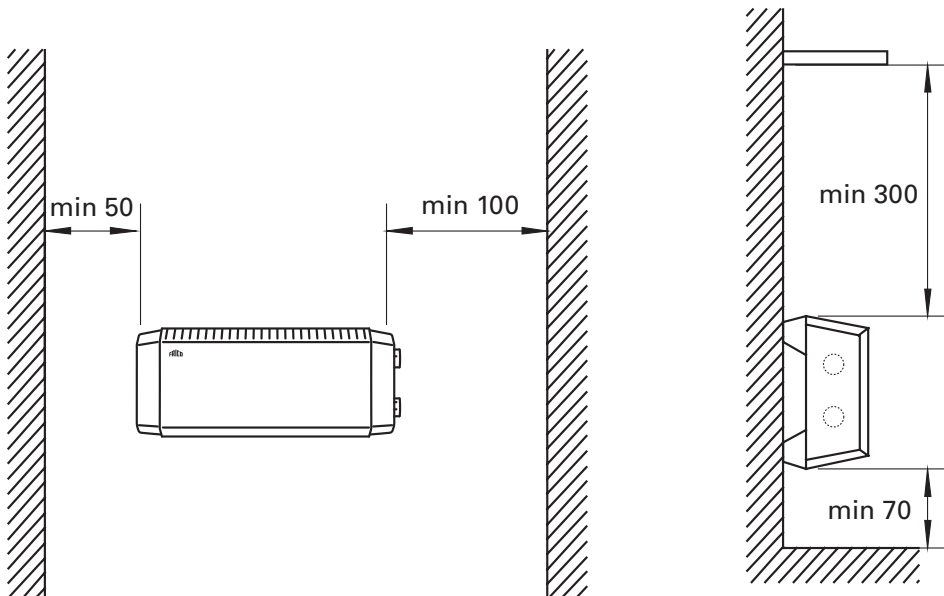
PL ... 22

Thermowarm TWT

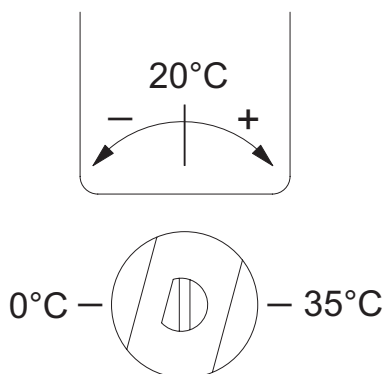
TWT



Minimum distances



Thermostat TWTC



Thermowarm TWT

Thermowarm TWT100 (IP44)

Item no	Type	Output [W]	Voltage [V]	Length [mm]	Weight [kg]
6982	TWT10521	500	230V~	465	2,0
6987	TWT11021	1000	230V~	765	3,0

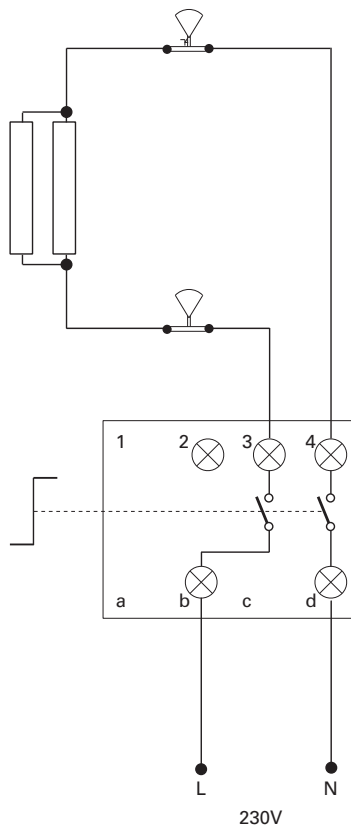
Thermowarm TWTC (IP54)

Item no	Type	Output [W]	Voltage [V]	Length [mm]	Weight [kg]
11396	TWTC30521	500	230V~	465	2,0
11398	TWTC31021	1000	230V~	765	3,0

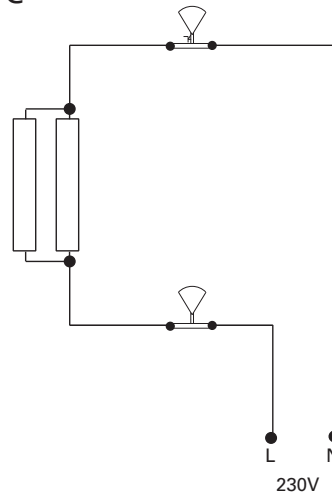


Wiring diagram

TWT



TWTC



Monterings- og bruksanvisning

Generelle anvisninger

Les disse anvisningene nøye før installasjon og bruk. Ta vare på disse anvisningene for senere bruk.

Produktet må kun brukes som beskrevet i monterings- og bruksanvisningen. Garantien gjelder kun hvis produktet brukes til det som det er beregnet på, og i henhold til anvisningene.

Bruksområde

Thermowarm TWT er en serie konvektorovner som er enkle å installere, og som er designet for installasjoner av en mer teknisk art, for eksempel offshore, serviceområder, vaskerom og kjøretøy. TWTC kan også brukes i korrosive og tøffe miljøer.

Kapslingsklasse TWT: IP44, TWTC: IP54.

Montering

Aggregatet leveres med en forhåndsinstallert veggbrakett for horisontal montering på vegg ved hjelp av fire skruer. På kartongens underside finnes et mål for skruenes plassering. Bruk f. eks. en syl for markering av skrueshullene. De øverste to hullene er "nøkkelhull". Se målene på introduksjonssidene. Se diagrammer på introduksjonssidene for å få informasjon om minsteavstand.

Tilkobling

TWT100 er beregnet på fast montering. Installasjonen skal kobles til en allpolig bryter med minst 3 mm kontaktavstand og kan kun utføres av en godkjent elektriker i henhold til gjeldende IEE-regulativer.

TWTC er utstyrt med nettleidning og støpsel for tilkobling til jordede stikkontakter.

Utskifting av kabel

Hvis kablet er skadet, må enheten sendes til Frico for utskifting. Kontakt Fricos tekniske kundestøtte.

Regulering

Thermowarm har en integrert termostat med innstillingsområde 0 – +35 °C. På TWTC er termostaten skjult, slik at det skal bli vanskelig for ikke-autoriserte personer å endre temperaturinnstillingene. TWT100 har strømbryter.

TWT100: Gradtallet er merket på siden av termostatrattet. Rattet sitter på ovns høyre sidegavel. Skalaen kan vries slik at termostaten kan kalibreres etter temperaturen.

TWTC: Termostaten sitter beskyttet under et gjenget lokk på ovns høyre side. Lokket kan skrus løs med skrutrekker. Termostaten justeres ved at skrutrekkeret settes til ønsket temperatur. Se sidene med introduksjon.

Oppstart

Når apparatet brukes for første gang eller etter et lengre opphold, kan det komme røyk eller lukt fra støv eller smuss som har samlet seg på elementene. Dette er helt normalt og forsvinner etter en liten stund.

Vedlikehold

Det kan oppstå små klikk i alle elektriske varmeapparater når materialet utvider seg og krymper ved temperaturforandringer. Fordi komponentene er vedlikeholdsfrie, er det ikke nødvendig å utføre annet vedlikehold enn rengjøring. Rengjøringshyppigheten kan variere, avhengig av lokale forhold, men minst to ganger per år anbefales. Gitre og elementer kan støvsuges eller tørkes med en fuktig klut. Bruk en børste når du støvsuger for å unngå skader på ømfintlige deler.

Unngå sterke løsemidler som aceton eller tilsvarende, samt alkaliske eller syreholdige rengjøringsmidler. Endedekslene i plast må ikke utsettes for oljeholdige stoffer.

Overopphetingsvern

Konvektoren er utstyrt med overopphetingsvern.

TWT100: Tilbakestilling av overopphetningsvernet gjøres ved å trykke inn knappen på radiatorens høyre side.

TWTC: Overopphetingsvernet tilbakestilles ved hjelp av knappen som er plassert under et gjenget deksel på siden av varmeren. Lokket kan skrus løs med skrutrekker.

Emballasje

Emballasjematerialene er valgt med hensyn til miljøet, og er derfor resirkulerbare.

Håndtering av produktet etter fullendt levetid

Dette produktet kan inneholde stoffer som er nødvendig for at produktet skal fungere, men er skadelig for miljøet. Produktet skal aldri kastes i vanlig husholdningsavfall, men leveres inn på et egnet sted for miljøvennlig resirkulering. Kontakt lokale myndigheter for å få informasjon om hvor du kan levere inn dette produktet.

Sikkerhet

- *For alle installasjoner av elektrisk oppvarmede produkter skal det benyttes en 300 mA jordfeilbryter for reststrøm av hensyn til brannsikkerheten.*
- *Sikre at området rundt apparatets innsug- og utblåsgitter holdes fri fra materiell som kan hindre luftstrømmen gjennom apparatet!*
- *Enheten må ikke tildekkes, verken helt eller delvis. Overoppheting kan føre til brannfare!*
- *Dette apparatet kan brukes av barn på 8 år eller eldre, samt personer med nedsatte fysiske, sansemessige eller psykiske evner, eller med manglende erfaring og kunnskap, under den forutsetning at de holdes under oppsikt eller har fått opplæring i sikker bruk av apparatet, og er inneforstått med faremomentene. Barn skal ikke leke med apparatet. Rengjøring og vedlikehold skal ikke utføres av barn uten tilsyn.*
- *Barn yngre enn tre år bør holdes unna med mindre de er kontinuerlig under oppsyn.*
- *Barn eldre enn 3 år og yngre enn åtte år, skal bare slå på/av apparatet, forutsatt at det har blitt plassert eller installert i sin tiltenkte vanlig stilling, og de får oppsyn eller instruksjoner om bruk av apparatet på en sikker måte og forstår mulige farer.*
- *Barn i alderen fra 3 til 8 år skal ikke sette i støpselet, regulere og rengjøre apparatet eller utføre brukervedlikehold.*

OBS - Deler av dette produktet kan bli svært varme og forårsake brannskader. Spesiell oppmerksomhet må gis der barn og sårbare mennesker er til stede.



Main office

Frico AB

Industrivägen 41

SE-433 61 Sävedalen

Sweden

Tel: +46 31 336 86 00

mailbox@frico.se

www.frico.net

**For latest updated information and information
about your local contact: www.frico.se**